



Pulegge POLY-V per bussola conica **SYSTEM-P**[®]

POLY-V belt pulleys for taperbush **SYSTEM-P**[®]

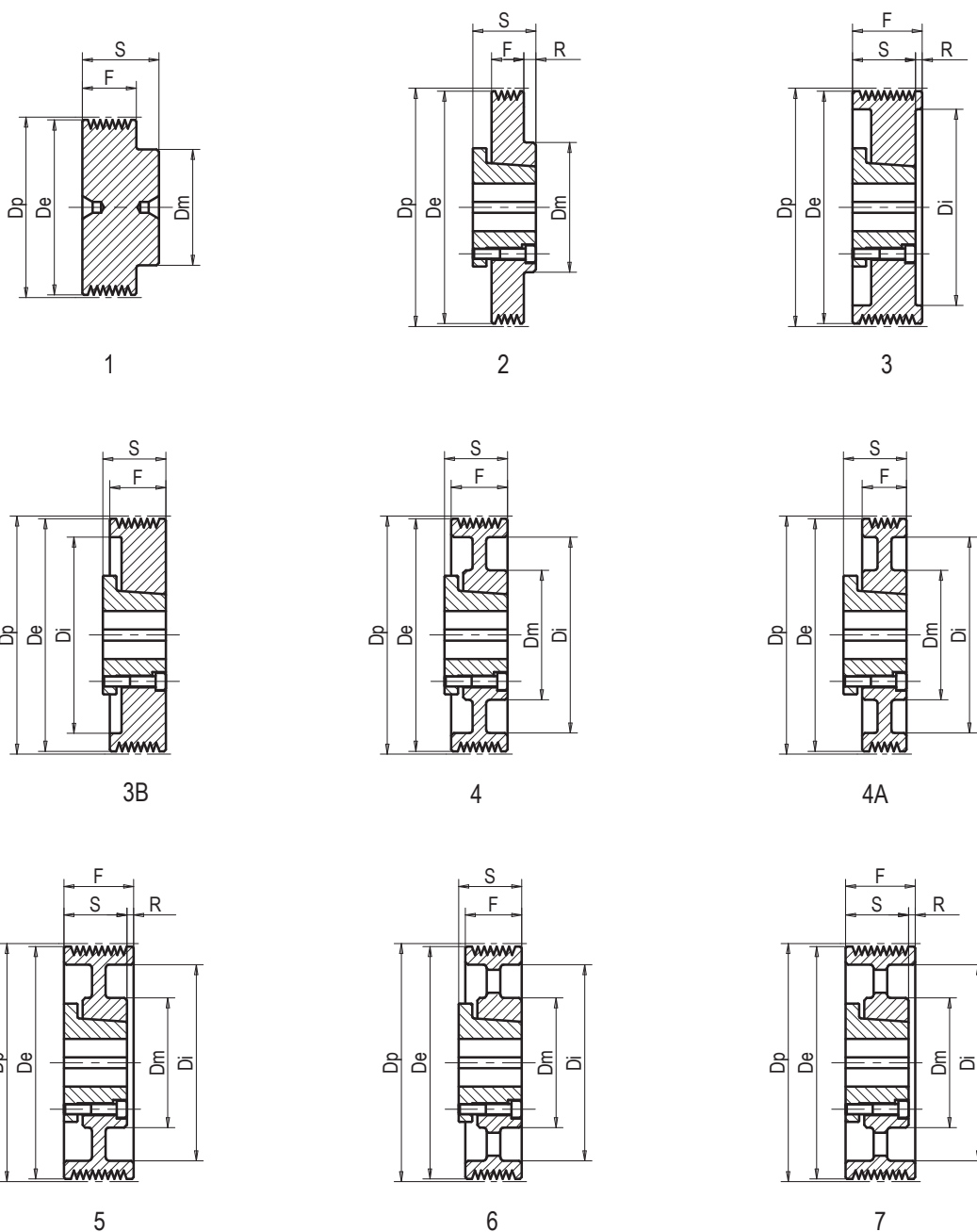
POLY-V Riemenscheiben für Spannbuchse **SYSTEM-P**[®]

Poulies POLY-V pour moyeu amovible **SYSTEM-P**[®]

Poleas POLY-V para casquillo cónico **SYSTEM-P**[®]

Forme costruttive

Design features - Konstruktionsmerkmale - Caractéristiques - Características





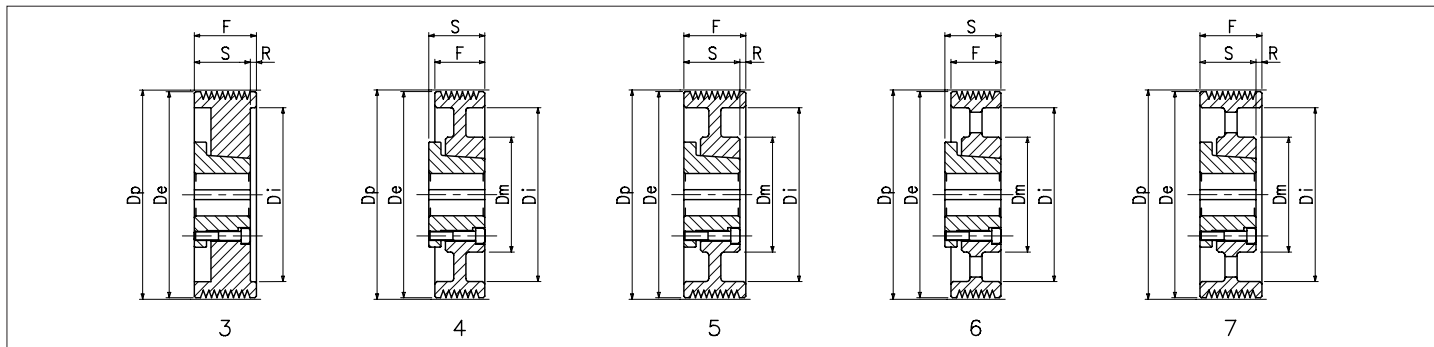
Pulegge POLY-V per bussola conica SYSTEM-P®

POLY-V belt pulleys for taperbush SYSTEM-P®

POLY-V Riemenscheiben für Spannbuchse SYSTEM-P®

Poulies POLY-V pour moyeu amovible SYSTEM-P®

Poleas POLY-V para casquillo cónico SYSTEM-P®



M 6 gole - grooves - Rillen - gorges - canales

Materiale Material Werkstoff Matériel Material	Codice Item number Codierung Code Código	Descrizione Designation Bezeichnung Désignation Referencia	Bussola Bush Buchse Moyeu Casquillo	Foro Bore Bohrung Alésage Agujero max mm	De mm	Dm mm	Di mm	F mm	S mm	R mm	Peso Weight Gewicht Poids Peso kg
Ghisa Cast iron - Grauguß - Fonte - Fundición	12M18006	B 180 M 6 - 3	5040	55	170	-	130,0	73	58	15,0	7,000
	12M19006	B 190 M 6 - 3	5040	55	180	-	140,0	73	58	15,0	7,800
	12M20006	B 200 M 6 - 5	5040	55	190	120	160,0	73	58	15,0	6,400
	12M21206	B 212 M 6 - 5	5040	55	202	120	170,0	73	58	15,0	7,200
	12M22406	B 224 M 6 - 5	5040	55	214	120	180,0	73	58	15,0	8,000
	12M25006	B 250 M 6 - 5	6045	65	240	130	205,0	73	63	10,0	9,000
	12M28006	B 280 M 6 - 5	6045	65	270	130	230,0	73	63	10,0	10,000
	12M31506	B 315 M 6 - 5	6045	65	305	130	272,0	73	63	10,0	11,800
	12M35506	B 355 M 6 - 4	7060	75	345	150	305,0	73	79	-	17,630
	12M40006	B 400 M 6 - 4	7060	75	390	150	350,0	73	79	-	20,190
	12M45006	B 450 M 6 - 4	7060	75	440	150	400,0	73	79	-	23,093
	12M50006	B 500 M 6 - 4	7060	75	490	150	450,0	73	79	-	25,886
	12M56006	B 560 M 6 - 6 **	7060	75	550	150	510,0	73	79	-	29,303
	12M63006	B 630 M 6 - 6 **	7060	75	620	150	580,0	73	79	-	33,290
	12M71006	B 710 M 6 - 6 **	8070	80	700	176	660,0	73	88	-	44,800

* **A richiesta** - On request - Auf Anfrage - Sur demande - Bajo consulta.

** **Ad esaurimento** - To be sold out - Bis Ausverkauf - À épuiser - A agotar.



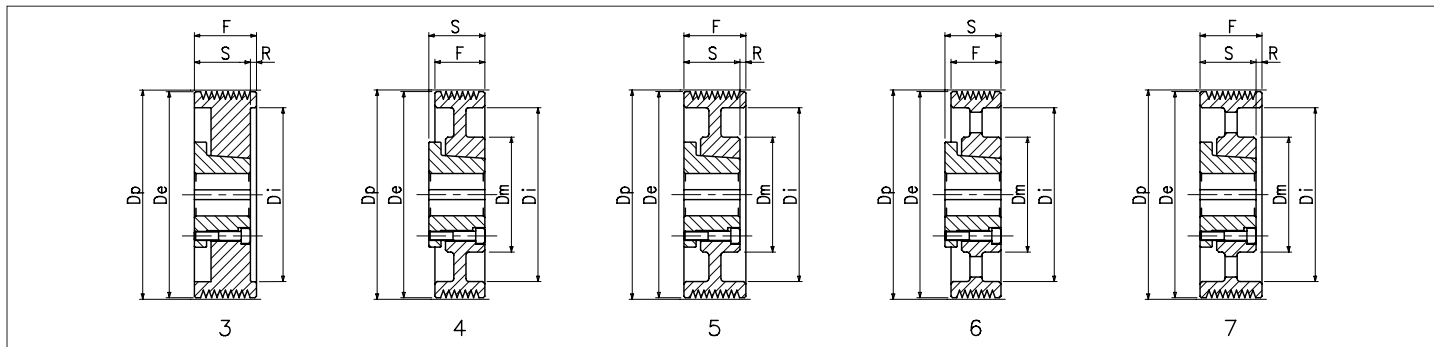
Pulegge POLY-V per bussola conica SYSTEM-P®

POLY-V belt pulleys for taperbush SYSTEM-P®

POLY-V Riemenscheiben für Spannbuchse SYSTEM-P®

Poulies POLY-V pour moyeu amovible SYSTEM-P®

Poleas POLY-V para casquillo cónico SYSTEM-P®



M 10 gole - grooves - Rillen - gorges - canales

Materiale Material Werkstoff Matériel Material	Codice Item number Codierung Code Código	Descrizione Designation Bezeichnung Désignation Referencia	Bussola Bush Buchse Moyeu Casquillo	Foro Bore Bohrung Alésage Agujero max mm	De mm	Dm mm	Di mm	F mm	S mm	R mm	Peso Weight Gewicht Poids Peso kg
Ghisa Cast iron - Grauguß - Fonte - Fundición	12M18010	B 180 M 10 - 3	6045	65	170	-	130,0	112	63	49,0	9,000
	12M19010	B 190 M 10 - 3	7060	75	180	-	145,0	112	79	33,0	10,450
	12M20010	B 200 M 10 - 3	7060	75	190	-	150,0	112	79	33,0	11,000
	12M21210	B 212 M 10 - 3	8070	80	202	-	165,0	112	88	24,0	12,500
	12M22410	B 224 M 10 - 3	8070	80	214	-	177,0	112	88	24,0	14,500
	12M25010	B 250 M 10 - 3	8070	80	240	-	203,0	112	88	24,0	19,000
	12M28010	B 280 M 10 - 5	8070	80	270	176	233,0	112	88	24,0	19,200
	12M31510	B 315 M 10 - 5	9085	95	305	195	268,0	112	105	7,0	26,000
	12M35510	B 355 M 10 - 5	9085	95	345	195	305,0	112	105	7,0	31,000
	12M40010	B 400 M 10 - 5	9085	95	390	195	350,0	112	105	7,0	31,800
	12M45010	B 450 M 10 - 5	9085	95	440	195	400,0	112	105	7,0	35,200
	12M50010	B 500 M 10 - 5	9085	95	490	195	450,0	112	105	7,0	39,200
	12M56010	B 560 M 10 - 6 **	10095	100	550	220	510,0	112	119	-	56,000
	12M63010	B 630 M 10 - 6 **	10095	100	620	220	580,0	112	119	-	63,000
	12M71010	B 710 M 10 - 6 **	10095	100	700	220	660,0	112	119	-	71,000

* **A richiesta** - On request - Auf Anfrage - Sur demande - Bajo consulta.

** **Ad esaurimento** - To be sold out - Bis Ausverkauf - À épuiser - A agotar.



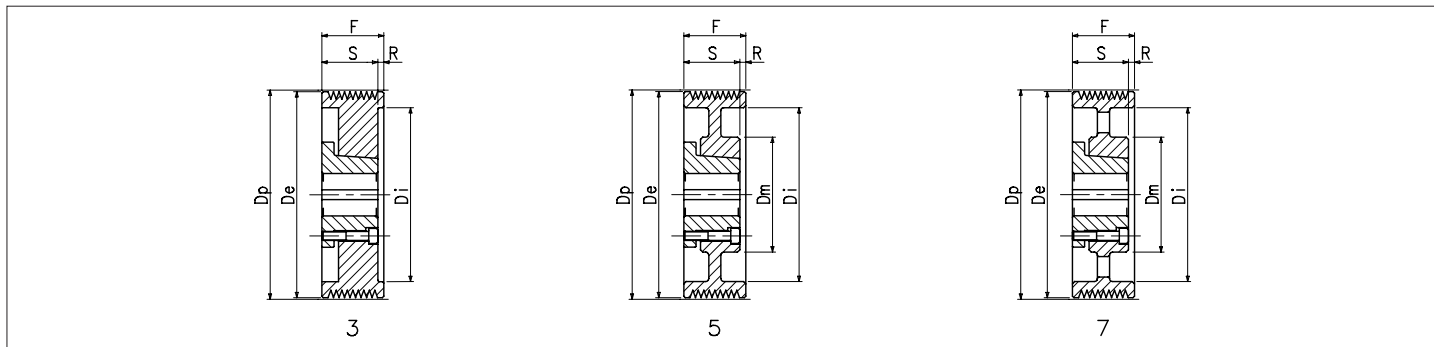
Pulegge POLY-V per bussola conica SYSTEM-P®

POLY-V belt pulleys for taperbush SYSTEM-P®

POLY-V Riemenscheiben für Spannbuchse SYSTEM-P®

Poulies POLY-V pour moyeu amovible SYSTEM-P®

Poleas POLY-V para casquillo cónico SYSTEM-P®



M 16 gole - grooves - Rillen - gorges - canales

Materiale Material Werkstoff Matériel Material	Codice Item number Codierung Code Código	Descrizione Designation Bezeichnung Désignation Referencia	Bussola Bush Buchse Moyeu Casquillo	Foro Bore Bohrung Alésage Agujero max mm	De mm	Dm mm	Di mm	F mm	S mm	R mm	Peso Weight Gewicht Poids Peso kg
Ghisa Cast iron - Grauguß - Fonte - Fundición	12M18016	B 180 M 16 - 3	6045	65	170	-	130,0	168	63	89,0	11,800
	12M19016	B 190 M 16 - 3	7060	75	180	-	142,0	168	79	89,0	12,550
	12M20016	B 200 M 16 - 3	8070	80	190	-	155,0	168	88	63,0	12,700
	12M21216	B 212 M 16 - 3	9085	95	202	-	166,0	168	105	63,0	15,200
	12M22416	B 224 M 16 - 3	9085	95	214	-	174,0	168	105	63,0	17,800
	12M25016	B 250 M 16 - 3	9085	95	240	-	200,0	168	105	63,0	25,000
	12M28016	B 280 M 16 - 3	9085	95	270	-	230,0	168	105	63,0	32,400
	12M31516	B 315 M 16 - 3	10095	100	305	-	265,0	168	119	49,0	42,600
	12M35516	B 355 M 16 - 5	10095	100	345	220	305,0	168	119	49,0	41,000
	12M40016	B 400 M 16 - 5	10095	100	390	220	350,0	168	119	49,0	51,400
	12M45016	B 450 M 16 - 5 **	10095	100	440	220	400,0	168	119	49,0	56,400
	12M50016	B 500 M 16 - 5	10095	100	490	220	450,0	168	119	49,0	55,500
	12M56016	B 560 M 16 - 7 **	115105	115	550	240	500,0	168	130	38,0	60,000
	12M63016	B 630 M 16 - 7 **	115105	115	620	240	580,0	168	130	38,0	71,000
	12M71016	B 710 M 16 - 7 **	115105	115	700	240	660,0	168	130	38,0	91,250

* **A richiesta** - On request - Auf Anfrage - Sur demande - Bajo consulta.

** **Ad esaurimento** - To be sold out - Bis Ausverkauf - À épuiser - A agotar.



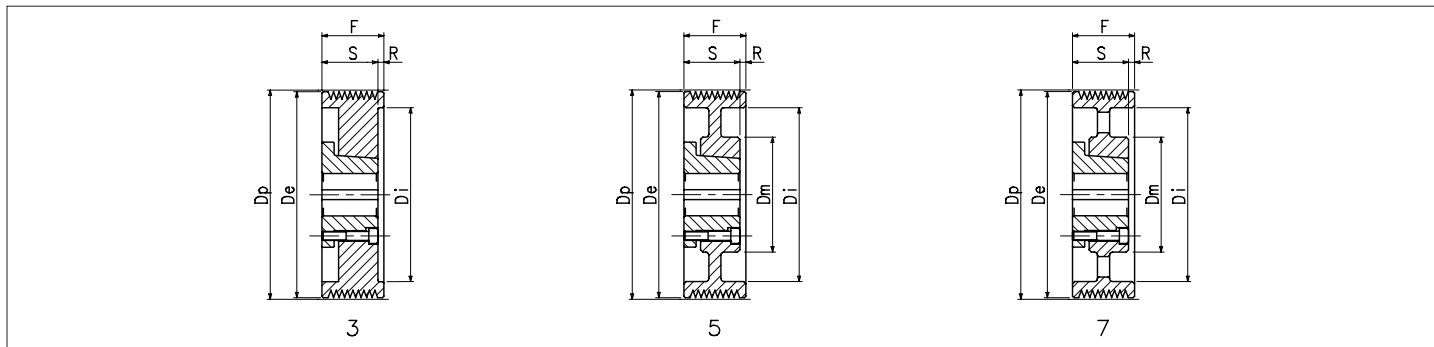
Pulegge POLY-V per bussola conica SYSTEM-P®

POLY-V belt pulleys for taperbush SYSTEM-P®

POLY-V Riemenscheiben für Spannbuchse SYSTEM-P®

Poulies POLY-V pour moyeu amovible SYSTEM-P®

Poleas POLY-V para casquillo cónico SYSTEM-P®



M 20 gole - grooves - Rillen - gorges - canales

Materiale Material Werkstoff Matériel Material	Codice Item number Codierung Code Código	Descrizione Designation Bezeichnung Désignation Referencia	Bussola Bush Buchse Moyeu Casquillo	Foro Bore Bohrung Alésage Agujero max mm	De mm	Dm mm	Di mm	F mm	S mm	R mm	Peso Weight Gewicht Poids Peso kg
Ghisa Cast iron - Grauguß - Fonte - Fundición	12M18020	B 180 M 20 - 3	6045	65	170	-	130,0	205	63	126,0	13,400
	12M19020	B 190 M 20 - 3	7060	75	180	-	142,0	205	79	126,0	14,000
	12M20020	B 200 M 20 - 3	8070	80	190	-	155,0	205	88	100,0	14,650
	12M21220	B 212 M 20 - 3	9085	95	202	-	166,0	205	105	100,0	17,200
	12M22420	B 224 M 20 - 3	9085	95	214	-	174,0	205	105	100,0	20,800
	12M25020	B 250 M 20 - 3 **	9085	95	240	-	200,0	205	105	100,0	27,500
	12M28020	B 280 M 20 - 3	9085	95	270	-	230,0	205	105	100,0	35,750
	12M31520	B 315 M 20 - 3	10095	100	305	-	265,0	205	119	86,0	49,700
	12M35520	B 355 M 20 - 5	10095	100	345	220	305,0	205	119	86,0	45,000
	12M40020	B 400 M 20 - 5	10095	100	390	220	350,0	205	119	86,0	57,200
	12M45020	B 450 M 20 - 5 **	115105	115	440	230	400,0	205	130	75,0	56,000
	12M50020	B 500 M 20 - 5	115105	115	490	230	450,0	205	130	75,0	64,400
	12M56020	B 560 M 20 - 7 **	115105	115	550	230	510,0	205	130	75,0	65,000
	12M63020	B 630 M 20 - 7 *	115105	115	620	230	580,0	205	130	75,0	81,200
	12M71020	B 710 M 20 - 7 **	130120	130	700	250	660,0	205	145	60,0	98,360

* A richiesta - On request - Auf Anfrage - Sur demande - Bajo consulta.

** Ad esaurimento - To be sold out - Bis Ausverkauf - À épuiser - A agotar.