



Pulegge POLY-V per bussola conica **SYSTEM-P**[®]

POLY-V belt pulleys for taperbush **SYSTEM-P**[®]

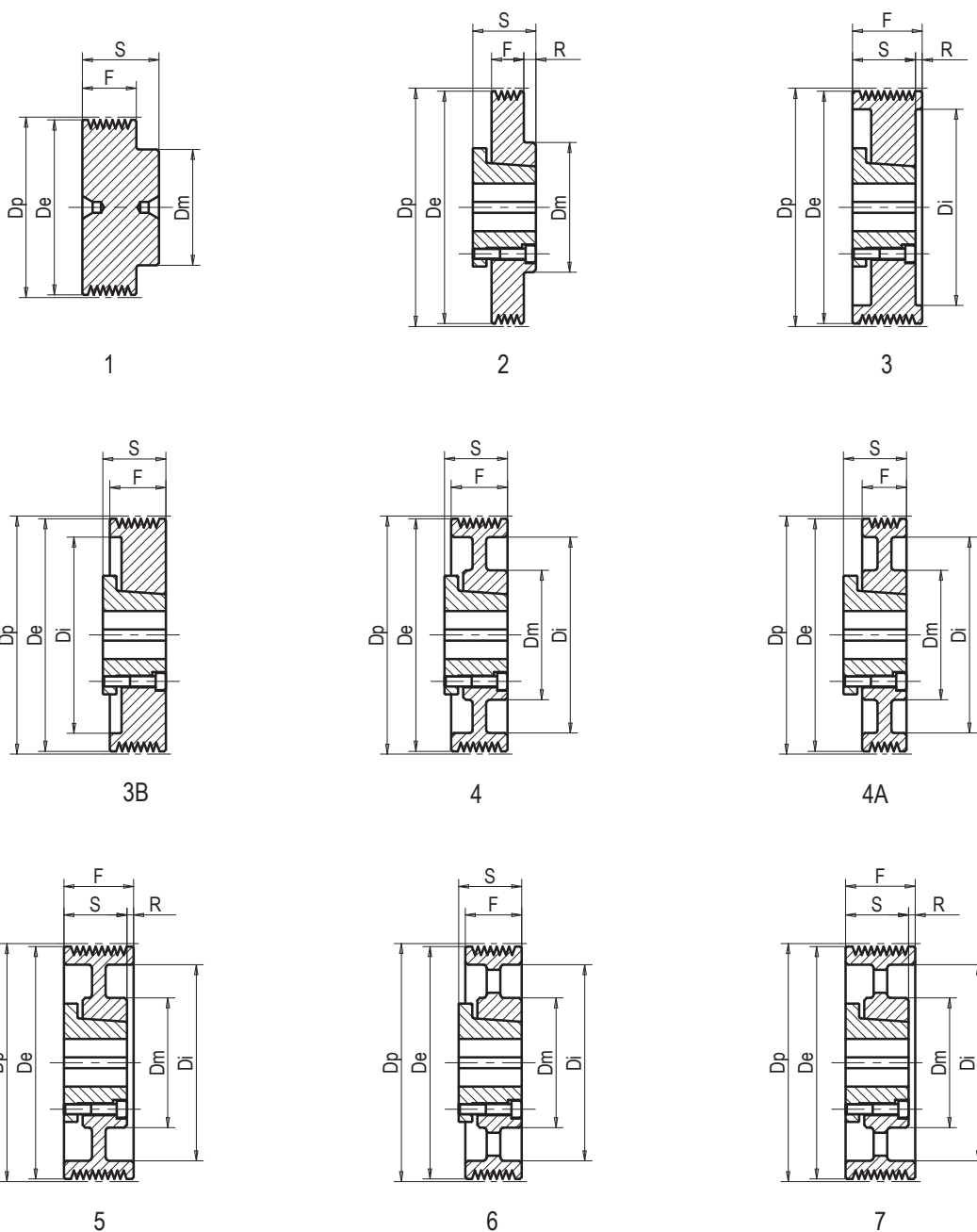
POLY-V Riemenscheiben für Spannbuchse **SYSTEM-P**[®]

Poulies POLY-V pour moyeu amovible **SYSTEM-P**[®]

Poleas POLY-V para casquillo cónico **SYSTEM-P**[®]

Forme costruttive

Design features - Konstruktionsmerkmale - Caractéristiques - Características





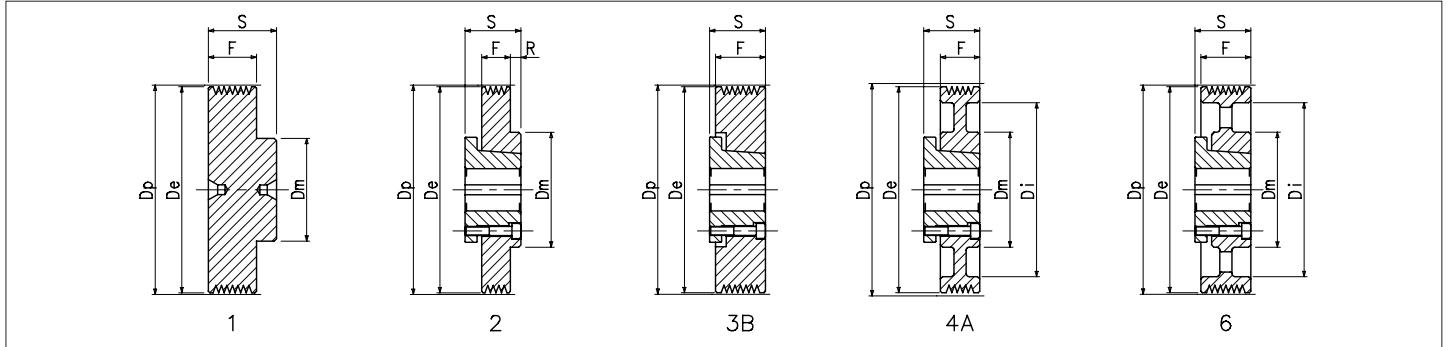
Pulegge POLY-V per bussola conica SYSTEM-P®

POLY-V belt pulleys for taperbush SYSTEM-P®

POLY-V Riemenscheiben für Spannbuchse SYSTEM-P®

Poulies POLY-V pour moyeu amovible SYSTEM-P®

Poleas POLY-V para casquillo cónico SYSTEM-P®



J 8 gole - grooves - Rillen - gorges - canales

Materiale Material Werkstoff Matériel Material	Codice Item number Codierung Code Código	Descrizione Designation Bezeichnung Désignation Referencia	Bussola Bush Buchse Moyeu Casquillo	Foro Bore Bohrung Alésage Agujero max mm	De mm	Dm mm	Di mm	F mm	S mm	R mm	Peso Weight Gewicht Poids Peso kg
Alluminio Aluminium - Aluminium Alluminium - Aluminium	12J02008	20 J 8 - 1	-	-	18	15	-	24	30	-	0,020
	12J02508	25 J 8 - 1	-	-	23	15	-	24	30	-	0,030
	12J03208	32 J 8 - 1	-	-	30	20	-	24	30	-	0,050
	12J03608	36 J 8 - 1	-	-	34	25	-	24	30	-	0,060
	12J04008	40 J 8 - 1	-	-	38	30	-	24	30	-	0,080
	12J04508	45 J 8 - 1	-	-	43	30	-	24	30	-	0,100
	12J05008	50 J 8 - 1	-	-	48	40	-	24	30	-	0,130
	12J05608	56 J 8 - 1	-	-	54	40	-	24	30	-	0,160
Ghisa Cast iron - Grauguß - Fonte - Fundición	12J06308	B 63 J 8 - 3B	2016	20	61	-	-	24	27	-	0,280
	12J07108	B 71 J 8 - 2	2825	30	69	65	-	24	37	1,0	0,400
	12J07508	B 75 J 8 - 2	2825	30	73	65	-	24	37	1,0	0,480
	12J08008	B 80 J 8 - 2	2825	30	78	65	-	24	37	1,0	0,580
	12J08508	B 85 J 8 - 2	2825	30	83	65	-	24	37	1,0	0,700
	12J09008	B 90 J 8 - 2	2825	30	88	65	-	24	37	1,0	0,800
	12J09508	B 95 J 8 - 2	3825	40	93	75	-	24	37	1,0	0,780
	12J10008	B 100 J 8 - 2	3825	40	98	75	-	24	37	1,0	0,910
	12J10608	B 106 J 8 - 2	3825	40	104	75	-	24	37	1,0	1,060
	12J11208	B 112 J 8 - 2	3825	40	110	75	-	24	37	1,0	1,300
	12J11808	B 118 J 8 - 4A	3825	40	116	75	102,0	24	37	-	0,920
	12J12508	B 125 J 8 - 4A	3825	40	123	75	109,0	24	37	-	1,650
	12J13208	B 132 J 8 - 4A	3825	40	130	75	115,0	24	37	-	1,550
	12J14008	B 140 J 8 - 4A	3825	40	138	75	125,0	24	37	-	1,600
	12J16008	B 160 J 8 - 4A	4830	50	158	95	144,0	24	45	-	1,930
	12J18008	B 180 J 8 - 4A	4830	50	178	95	164,0	24	45	-	2,516
	12J20008	B 200 J 8 - 6 **	4830	50	198	95	184,0	24	45	-	2,300
	12J22408	B 224 J 8 - 6 **	4830	50	222	95	208,0	24	45	-	2,420
	12J25008	B 250 J 8 - 6 **	4830	50	248	95	234,0	24	45	-	2,660
	12J28008	B 280 J 8 - 6 **	4830	50	278	95	264,0	24	45	-	3,260
12J31508	B 315 J 8 - 6 **	6035	65	313	130	293,0	24	53	-	5,200	
12J35508	B 355 J 8 - 6 **	6035	65	353	130	333,0	24	53	-	5,900	
12J40008	B 400 J 8 - 6 **	6035	65	398	130	378,0	24	53	-	6,000	

* **A richiesta** - On request - Auf Anfrage - Sur demande - Bajo consulta.

** **Ad esaurimento** - To be sold out - Bis Ausverkauf - À épuiser - A agotar.



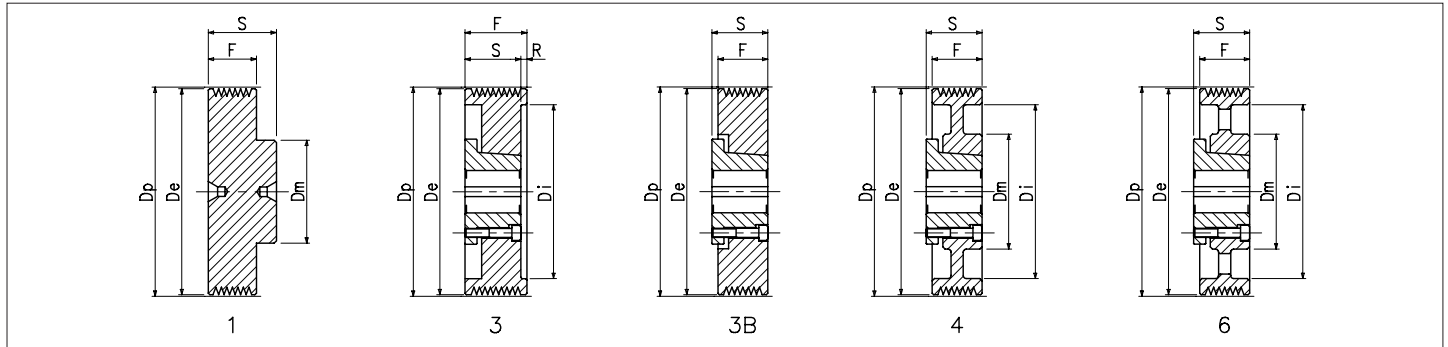
Pulegge POLY-V per bussola conica SYSTEM-P®

POLY-V belt pulleys for taperbush SYSTEM-P®

POLY-V Riemenscheiben für Spannbuchse SYSTEM-P®

Poulies POLY-V pour moyeu amovible SYSTEM-P®

Poleas POLY-V para casquillo cónico SYSTEM-P®



J 12 gole - grooves - Rillen - gorges - canales

Materiale Material Werkstoff Matériel Material	Codice Item number Codierung Code Código	Descrizione Designation Bezeichnung Désignation Referencia	Bussola Bush Buchse Moyeu Casquillo	Foro Bore Bohrung Alésage Agujero max mm	De mm	Dm mm	Di mm	F mm	S mm	R mm	Peso Weight Gewicht Poids Peso kg
Alluminio Aluminium - Aluminium Aluminium - Aluminio	12J03212	32 J 12 - 1	-	-	30	20	-	32	40	-	0,060
	12J03612	36 J 12 - 1	-	-	34	25	-	32	40	-	0,090
	12J04012	40 J 12 - 1	-	-	38	30	-	32	40	-	0,100
	12J04512	45 J 12 - 1	-	-	43	30	-	32	40	-	0,130
	12J05012	50 J 12 - 1	-	-	48	40	-	32	40	-	0,170
	12J05612	56 J 12 - 1	-	-	54	40	-	32	40	-	0,210
Ghisa Cast iron - Grauguß - Fonte - Fundición	12J06312	B 63 J 12 - 3	2016	20	61	-	47,0	32	27	5,0	0,330
	12J07112	B 71 J 12 - 3B	2825	30	69	-	-	32	37	-	0,440
	12J07512	B 75 J 12 - 3B	2825	30	73	-	-	32	37	-	0,540
	12J08012	B 80 J 12 - 3B	2825	30	78	-	-	32	37	-	0,640
	12J08512	B 85 J 12 - 3B	2825	30	83	-	-	32	37	-	0,760
	12J09012	B 90 J 12 - 3B	2825	30	88	-	-	32	37	-	0,880
	12J09512	B 95 J 12 - 3B	3825	40	93	-	-	32	37	-	0,870
	12J10012	B 100 J 12 - 3B	3825	40	98	-	-	32	37	-	1,010
	12J10612	B 106 J 12 - 3B	3825	40	104	-	-	32	37	-	1,180
	12J11212	B 112 J 12 - 3B	3825	40	110	-	-	32	37	-	1,380
	12J11812	B 118 J 12 - 4	3825	40	116	75	100,0	32	37	-	1,450
	12J12512	B 125 J 12 - 4	3825	40	123	75	109,0	32	37	-	1,800
	12J13212	B 132 J 12 - 4	3825	40	130	75	116,0	32	37	-	1,470
	12J14012	B 140 J 12 - 4	3825	40	138	75	118,0	32	37	-	1,720
	12J16012	B 160 J 12 - 4	3825	40	158	75	144,0	32	37	-	1,860
	12J18012	B 180 J 12 - 4	4830	50	178	95	164,0	32	45	-	2,620
	12J20012	B 200 J 12 - 4	4830	50	198	95	184,0	32	45	-	3,540
	12J22412	B 224 J 12 - 6 **	6035	65	222	130	208,0	32	53	-	3,840
	12J25012	B 250 J 12 - 6 **	6035	65	248	130	234,0	32	53	-	4,000
	12J28012	B 280 J 12 - 6 **	6035	65	278	130	264,0	32	53	-	4,680
	12J31512	B 315 J 12 - 6 **	6035	65	313	130	299,0	32	53	-	5,200
	12J35512	B 355 J 12 - 6 **	6035	65	353	130	333,0	32	53	-	6,000
12J40012	B 400 J 12 - 6 **	6035	65	398	130	378,0	32	53	-	7,000	

* **A richiesta** - On request - Auf Anfrage - Sur demande - Bajo consulta.

** **Ad esaurimento** - To be sold out - Bis Ausverkauf - À épuiser - A agotar.



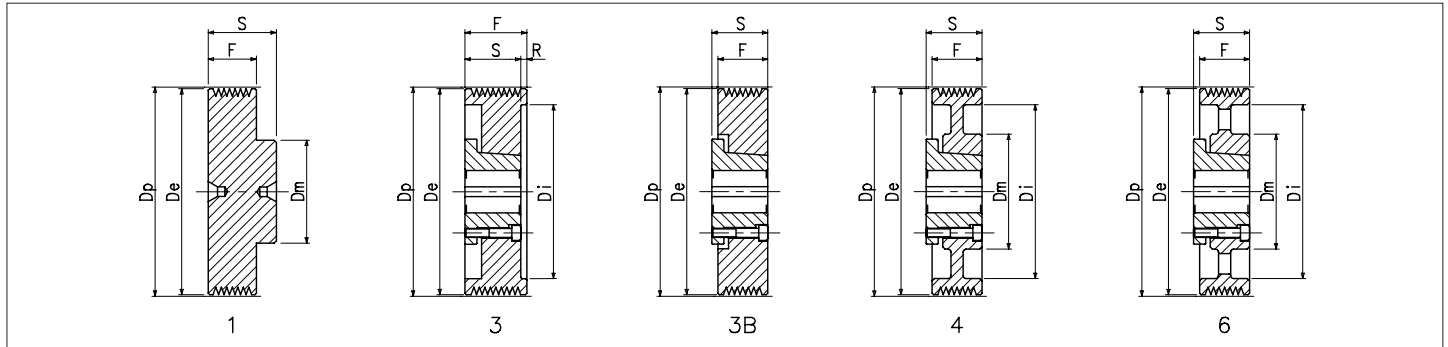
Pulegge POLY-V per bussola conica SYSTEM-P®

POLY-V belt pulleys for taperbush SYSTEM-P®

POLY-V Riemenscheiben für Spannbuchse SYSTEM-P®

Poulies POLY-V pour moyeu amovible SYSTEM-P®

Poleas POLY-V para casquillo cónico SYSTEM-P®



J 16 gole - grooves - Rillen - gorges - canales

Materiale Material Werkstoff Matériel Material	Codice Item number Codierung Code Código	Descrizione Designation Bezeichnung Désignation Referencia	Bussola Bush Buchse Moyeu Casquillo	Foro Bore Bohrung Alésage Agujero max mm	De mm	Dm mm	Di mm	F mm	S mm	R mm	Peso Weight Gewicht Poids Peso kg
Alluminio Aluminium - Aluminium Aluminium - Aluminium	12J04516	45 J 16 - 1	-	-	43	30	-	42	48	-	0,170
	12J05016	50 J 16 - 1	-	-	48	40	-	42	48	-	0,210
	12J05616	56 J 16 - 1	-	-	54	40	-	42	48	-	0,270
	12J06216	62 J 16 - 1	-	-	60	45	-	42	48	-	0,330
	12J06516	65 J 16 - 1	-	-	63	45	-	42	48	-	0,360
	12J06916	69 J 16 - 1	-	-	67	50	-	42	48	-	0,410
Ghisa Cast iron - Grauguß - Fonte - Fundición	12J06316	B 63 J 16 - 3	2016	20	61	-	47,0	42	27	15,0	0,400
	12J07116	B 71 J 16 - 3	2825	30	69	-	59,0	42	37	5,0	0,500
	12J07516	B 75 J 16 - 3	2825	30	73	-	59,0	42	37	5,0	0,620
	12J08016	B 80 J 16 - 3	2825	30	78	-	64,0	42	37	5,0	0,740
	12J08516	B 85 J 16 - 3	2825	30	83	-	69,0	42	37	5,0	0,850
	12J09016	B 90 J 16 - 3	2825	30	88	-	74,0	42	37	5,0	0,980
	12J09516	B 95 J 16 - 3	3825	40	93	-	79,0	42	37	5,0	0,970
	12J10016	B 100 J 16 - 3	3825	40	98	-	84,0	42	37	5,0	1,220
	12J10616	B 106 J 16 - 3	3825	40	104	-	90,0	42	37	5,0	1,300
	12J11216	B 112 J 16 - 3	3825	40	110	-	96,0	42	37	5,0	1,500
	12J11816	B 118 J 16 - 3B	4830	50	116	-	-	42	45	-	1,800
	12J12516	B 125 J 16 - 3B	4830	50	123	-	-	42	45	-	1,950
	12J13216	B 132 J 16 - 3B	4830	50	130	-	-	42	45	-	2,300
	12J14016	B 140 J 16 - 3B	4830	50	138	-	-	42	45	-	2,620
	12J16016	B 160 J 16 - 4	4830	50	158	95	144,0	42	45	-	2,530
	12J18016	B 180 J 16 - 4	5040	55	178	120	164,0	42	58	-	4,400
	12J20016	B 200 J 16 - 4	5040	55	198	120	184,0	42	58	-	4,700
	12J22416	B 224 J 16 - 6 **	6035	65	222	130	202,0	42	53	-	4,800
	12J25016	B 250 J 16 - 6 **	6035	65	248	130	234,0	42	53	-	7,200
	12J28016	B 280 J 16 - 6 **	6035	65	278	130	264,0	42	53	-	5,500
12J31516	B 315 J 16 - 6	6035	65	313	130	299,0	42	53	-	6,000	
12J35516	B 355 J 16 - 6 **	6035	65	353	130	339,0	42	53	-	7,100	
12J40016	B 400 J 16 - 6 **	6035	65	398	130	378,0	42	53	-	8,700	

* **A richiesta** - On request - Auf Anfrage - Sur demande - Bajo consulta.

** **Ad esaurimento** - To be sold out - Bis Ausverkauf - À épuiser - A agotar.



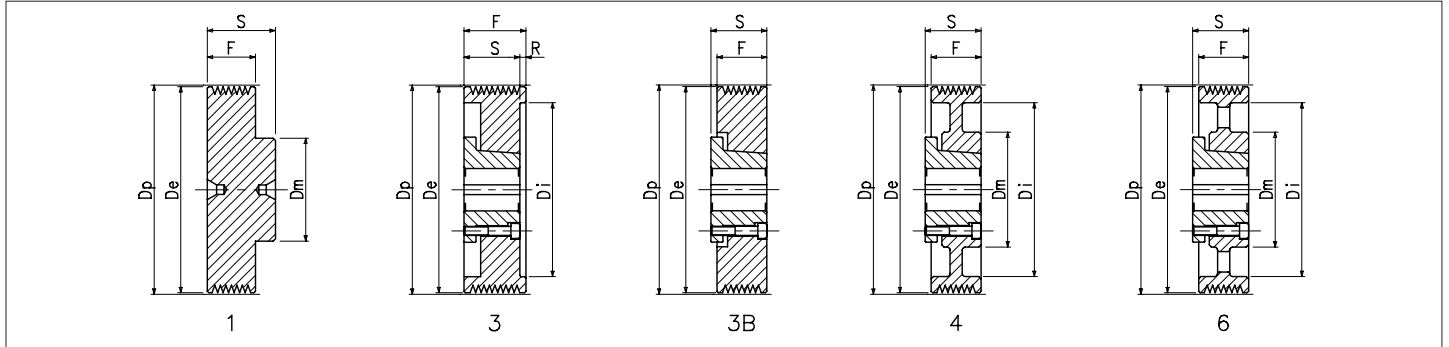
Pulegge POLY-V per bussola conica SYSTEM-P®

POLY-V belt pulleys for taperbush SYSTEM-P®

POLY-V Riemenscheiben für Spannbuchse SYSTEM-P®

Poulies POLY-V pour moyeu amovible SYSTEM-P®

Poleas POLY-V para casquillo cónico SYSTEM-P®



J 20 gole - grooves - Rillen - gorges - canales

Materiale Material Werkstoff Matériel Material	Codice Item number Codierung Code Código	Descrizione Designation Bezeichnung Désignation Referencia	Bussola Bush Buchse Moyeu Casquillo	Foro Bore Bohrung Alésage Agujero max mm	De mm	Dm mm	Di mm	F mm	S mm	R mm	Peso Weight Gewicht Poids Peso kg
Alluminio Aluminium - Aluminium Alluminium - Aluminio	12J04520	45 J 20 - 1	-	-	43	30	-	52	58	-	0,200
	12J05020	50 J 20 - 1	-	-	48	40	-	52	58	-	0,260
	12J05620	56 J 20 - 1	-	-	54	40	-	52	58	-	0,330
	12J06220	62 J 20 - 1	-	-	60	45	-	52	58	-	0,400
	12J06320	63 J 20 - 1	-	-	61	45	-	52	58	-	0,410
	12J06520	65 J 20 - 1	-	-	63	45	-	52	58	-	0,440
	12J06920	69 J 20 - 1	-	-	67	50	-	52	58	-	0,500
Ghisa Cast iron - Grauguß - Fonte - Fundición	12J07120	B 71 J 20 - 3	2825	30	69	-	59,0	52	37	15,0	0,630
	12J07520	B 75 J 20 - 3	2825	30	73	-	59,0	52	37	15,0	0,710
	12J08020	B 80 J 20 - 3	2825	30	78	-	64,0	52	37	15,0	0,830
	12J08520	B 85 J 20 - 3	2825	30	83	-	69,0	52	37	15,0	1,000
	12J09020	B 90 J 20 - 3	2825	30	88	-	74,0	52	37	15,0	1,100
	12J09520	B 95 J 20 - 3	3825	40	93	-	79,0	52	37	15,0	1,100
	12J10020	B 100 J 20 - 3	3825	40	98	-	84,0	52	37	15,0	1,300
	12J10620	B 106 J 20 - 3	3825	40	104	-	90,0	52	37	15,0	1,500
	12J11220	B 112 J 20 - 3	4830	50	110	-	96,0	52	45	7,0	1,600
	12J11820	B 118 J 20 - 3	4830	50	116	-	102,0	52	45	7,0	1,900
	12J12520	B 125 J 20 - 3B	5040	55	123	-	-	52	58	-	2,400
	12J13220	B 132 J 20 - 3B	5040	55	130	-	-	52	58	-	2,800
	12J14020	B 140 J 20 - 3B	5040	55	138	-	-	52	58	-	3,200
	12J16020	B 160 J 20 - 3B	5040	55	158	-	-	52	58	-	4,600
	12J18020	B 180 J 20 - 4	5040	55	178	120	160,0	52	58	-	5,000
	12J20020	B 200 J 20 - 4	5040	55	198	120	180,0	52	58	-	5,200
	12J22420	B 224 J 20 - 6 **	6045	65	222	130	204,0	52	63	-	7,200
	12J25020	B 250 J 20 - 6 **	6045	65	248	130	230,0	52	63	-	7,400
	12J28020	B 280 J 20 - 6 **	6045	65	278	130	260,0	52	63	-	7,600
	12J31520	B 315 J 20 - 6 *	6045	65	313	130	295,0	52	63	-	8,300
12J35520	B 355 J 20 - 6 **	6045	65	353	130	335,0	52	63	-	9,500	
12J40020	B 400 J 20 - 6 **	6045	65	398	130	380,0	52	63	-	11,000	

* A richiesta - On request - Auf Anfrage - Sur demande - Bajo consulta.

** Ad esaurimento - To be sold out - Bis Ausverkauf - À épuiser - A agotar.