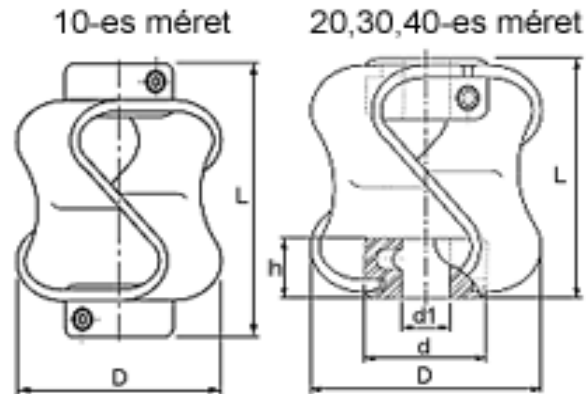




## FLEX-P TENGELYKAPCSOLÓ



Típus	Kód	Max Ø. D	Max furat d1	Hossz L	Agy magasság h	Csavar			Tömeg kg x 10 <sup>-3</sup>
						Méret	Nyomaték Nm	Kulcs mm	
10	047.10	27	9.53	27	7.90	M3	0.94	1.5	25
20	047.20	48	12.7	48	12.70	M4	2.27	2	92
30	047.30	54	16	55	16.0	M5	4.62	2.5	124
40	047.40	56	16	56	16	M6	7.61	3	136

### A tengelykapcsoló anyaga:

**Agy:** Acél 230M07 Pb, zinc bevonattal

**Flexibilis elem:** HYRTEL®.

### A tengelykapcsoló hőűröképessége:

-40°C to +100°C

### Tulajdonságok:

Típus	Kód	Max nyomaték (1)	Max nyomaték (2)	Maximum kiegyenlítés/ elmozdulás		
				Szög	Radial	Axial
		Nm	Nm	deg	mm	mm
10	047.10	0.5	0.8	10	2.6	4.5
20	047.20	1.8	3	15	3.2	7.5
30	047.30	5	8	15	3.2	8.5
40	047.40	10	18	15	3.2	11

Maximális forgási sebesség: 3000 1/min