

# YRO 170 半密式齿轮齿条驱动型

Semi-tight rack and pinion drive type

# 半密式齿轮齿条驱动型 YRO 170

Semi-tight rack and pinion drive type

## 订购型号代码 Code

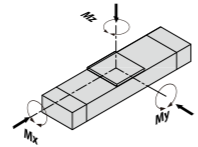
YRO170 - L26 - 1000 - 6P - MS - GB3 - 22 - P3 - A001

本体型号 Item NO.	导程 Lead	行程 Stroke	直线导轨滑块数量 Block Quantity	马达方向 Motor Mounting Position	减速机规格 Reducer specifications	齿轮孔径 Lead	限位传感器数量 Photoelectric Sensor	特注式样 Special Order No.
	L13:13mm L26:26mm L44:44mm	900-5500,间隔Gap100	6P				P1: 1个 1PC P2: 2个 2PCS P3: 3个 3PCS 未标记: 无 No Mark/No Sensor	

注: 辅助滑块选项相关参数参见样本P221



## 最大静力和力矩 Max Static Forces And Torques

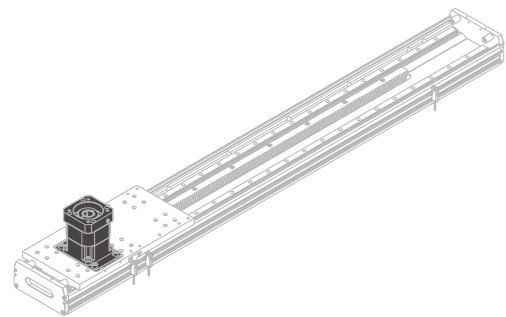


Type	YRO 170
M(x) (N·m)	1180
M(y) (N·m)	1344
M(z) (N·m)	1342

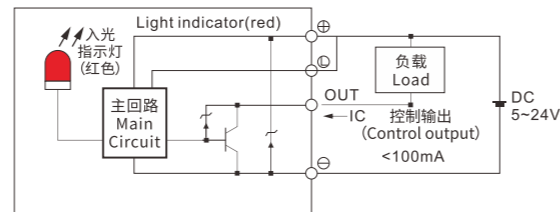
除了满足最大负载和力矩外, 还必须满足以下公式:  
All forces and torques relate to the following:

$$\frac{M_x}{M_x \max.} + \frac{M_y}{M_y \max.} + \frac{M_z}{M_z \max.} \leq 1$$

## 马达安装方向 Motor Mounting Position Version



## 感应器接线图(原点及端点) Sensor Layout



## 基本规格 Basic Specification

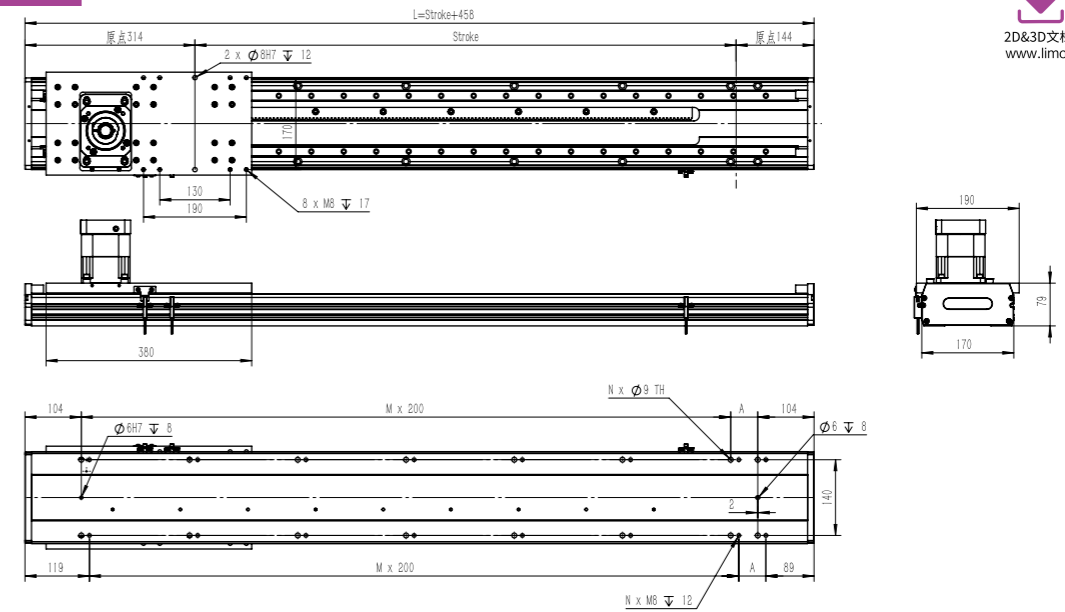
YRO		170			
技术参数 Technical Parameters	位置重复精度 Repetitive Accuracy (mm)	± 0.02			
	齿条导程 Rack and Pinion Lead (mm)	13	26	44	
	最高速度 Maximum Speed (mm/s)	650	1300	2200	
	最大可搬重量 Maximum Payload	水平使用Horizontal (kg)	250	135	85
		垂直使用Vertical (kg)	60	40	25
	减速机速比 Reducer Speed Ratio	1/10	1/5	1/3	
基本规格 Basic Specification	额定推力 Rate Thrust (N)	1133	566	340	
	标准行程 Stroke (mm)	900-5500 mm / 间隔100 Pitch			
	AC伺服马达容量 AC Servo Motor Output (W)	750			
	高刚性直线导轨 Linear Guide (mm)	W20 × H19			
原点传感器 Home Sensor	EE-SX672(NPN) EE-SX672P(PNP)				

#注1: 马达加减速设定0.2秒。  
#Note1: Acceleration and deceleration value is set 0.2 second.  
#注2: 本产品标准行程工作速度请参照P 页应用。  
#Note 2: Please refer to page P for standard stroke working speed.

## 容许负载力矩表 Allowable Overhang

	水平安装 Horizontal Installation			壁挂安装 Wall Installation			垂直安装 Vertical Installation					
	A	B	C	A	B	C	A	C				
导程 13 lead	100kg	1300	260	195	100kg	300	300	1300	导程 13 lead	30kg	1000	800
	200kg	637	127	96	200kg	147	147	637	导程 13 lead	45kg	654	512
	300kg	420	85	64	300kg	98	98	420	导程 13 lead	80kg	364	282
导程 26 lead	40kg	1625	533	415	40kg	610	555	2600	导程 26 lead	20kg	1219	975
	80kg	797	261	203	80kg	299	272	1274	导程 26 lead	30kg	797	624
	160kg	394	129	100	160kg	148	135	631	导程 26 lead	50kg	437	367
导程 44 lead	30kg	1083	433	358	30kg	579	541	2167	导程 44 lead	8kg	2217	1773
	50kg	637	255	211	50kg	347	317	1274	导程 44 lead	20kg	868	681
	100kg	316	126	104	100kg	172	157	631	导程 44 lead	30kg	573	445

## YRO 170



2D&3D文档下载请至  
www.limonrobot.cn

行程 Stroke(mm)	900	1000	1100	1200	1300	1400	1500	1600	1700	1800	1900	2000	2100	2200	2300	2400	2500	2600	2700	2800	2900	3000	3100	3200
L	1358	1458	1558	1658	1758	1858	1958	2058	2158	2258	2358	2458	2558	2658	2758	2858	2958	3058	3158	3258	3358	3458	3558	3658
A	150	50	150	50	150	50	150	50	150	50	150	50	150	50	150	50	150	50	150	50	150	50	150	50
M	5	6	6	7	7	8	8	9	9	10	10	11	11	12	12	13	13	14	14	15	15	16	16	17
N	14	16	16	18	18	20	20	22	22	24	24	26	26	28	28	30	30	32	32	34	34	36	36	38
重量 Weight(kg)	29	30.75	32.5	34.25	36	37.75	39.5	41.25	43	44.75	46.5	48.25	50	51.75	53.5	55.25	57	58.75	60.5	62.25	64	65.75	67.5	69.25
行程 Stroke(mm)	3300	3400	3500	3600	3700	3800	3900	4000	4100	4200	4300	4400	4500	4600	4700	4800	4900	5000	5100	5200	5300	5400	5500	
L	3758	3858	3958	4058	4158	4258	4358	4458	4558	4658	4758	4858	4958	5058	5158	5258	5358	5458	5558	5658	5758	5858	5958	
A	150	50	150	50	150	50	150	50	150	50	150	50	150	50	150	50	150	50	150	50	150	50	150	
M	17	18	18	19	19	20	20	21	21	22	22	23	23	24	24	25	25	26	26	27	27	28	28	
N	38	40	40	42	42	44	44	46	46	48	48	50	50	52	52	54	54	56	56	58	58	60	60	
重量 Weight(kg)	71	72.75	74.5	76.25	78	79.75	81.5	83.25	85	86.75	88.5	90.25	92	93.75	95.5	97.25	99	100.7	102.5	104.2	106	107.7	109.5	