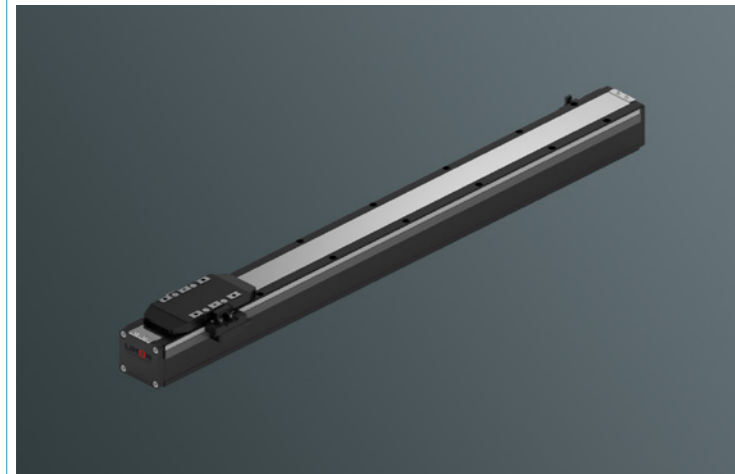


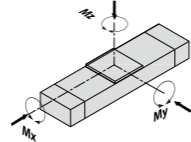
GLC 80 GLC系列有铁芯式线性马达驱动

GLC Series Linear Motor Driven Type With Iron Core

型号订购码 Code	GLC 80	C1	500	3L	M	P	P3
	GLC 80D2	C1	500	3L	M	P	P3
本体型号 Item NO.	线圈规格 Coil Size	行程 Stroke	线缆长度 Wire Length	编码器 Encoder	驱动器 Driver	限位传感器数量 Photoelectric sensor	
GLC 80 单动子型 Single Carriage	C1:标准型动子 Standard Coil	50-1650, 间隔/Gap50	3L:3m	G: 光学尺 Optical Scale	S: 高创 Servotronics	P1:1个 1PC P2:2个 2PCS P3:3个 3PCS	
GLC 80D2 双动子型 Double Carriage		100-1500, 间隔/Gap100	5L:5m 8L:8m	M: 磁性尺 Magnetic Scale	P: 松下 Panasonic	未标记:无 No Mark None	
				B: 编码器 Encoder			



最大静态力和力矩 Max Static Forces And Torques



Type	GLC 80
M(x) (N·m)	626
M(y) (N·m)	318
M(z) (N·m)	318

除了满足最大负载和力矩外,还必须满足以下公式:
All forces and torques relate to the following:

$$\frac{M_x}{M_x \max.} + \frac{M_y}{M_y \max.} + \frac{M_z}{M_z \max.} \leq 1$$

履带取出方向 Caterpillar Band Entry Location

GLC-80				GLC-80D2		厂牌 Brand	驱动器记号 Mark	驱动器型号 Driver Model	接线讯号 Connection Signal
RH 水平右侧取出 RH Right & Horizontal	RW 壁挂右侧取出 RW Right & Wall-hanging	LH 水平左侧取出 LH Left & Horizontal	LW 壁挂左侧取出 LW Left & Wall-hanging	H 水平安装 H Horizontal	W 侧挂安装 W Wall-hanging	高创 Servotronics	S	CDHD-AP1	脉冲
						松下 Panasonic	P	MBDLN-SL	脉冲
								MBDLN-BL	EtherCAT

注:请务必按导线槽方向图和各规格图规定的方向进行设置。规定以外的安装会导致故障发生,请务必加以注意。
Note:Be sure to set up according to the metallic channel directional diagram and each specification diagram specified, or it will occur some malfunction. So please pay more attention about this.

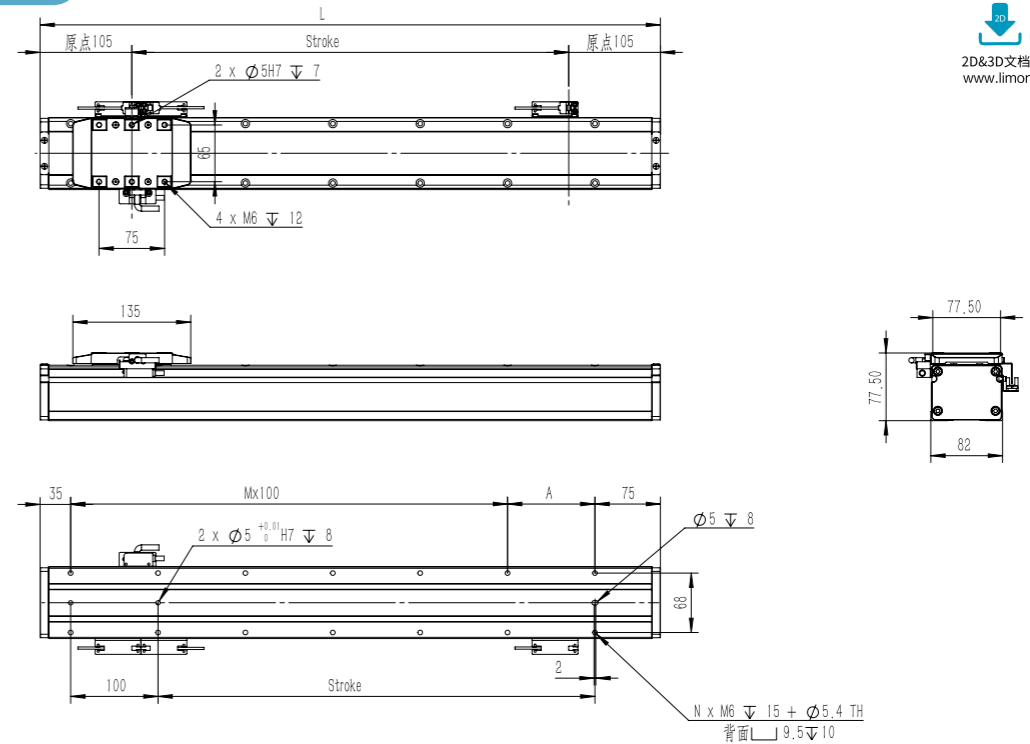
基本规格 Basic Specification

技术 参数 Technical Parameters	机型 Type	GLC-80	GLC-80D2
	驱动方式 Driving Method		有铁芯平板线性马达 Linear Motor Driven Type With Iron Core
位置重复精度(μ) Repetitive Accuracy		± 2 μ m	
线性度 Strength	X-X	20 μ m/300mm	
	Y-Y	20 μ m/300mm	
最大负载(加速度1G工况下) Max load		20 kg	
最大速度(MM/S) Max Speed		4 m/s	
最大加速度(M/S²) Max Accelerated Speed		4G	
峰值电流(Peak Current)		9Arms	
持续电流(Continuous Current)		2.4Arms	
峰值推力(Peak Thrust)		257 N	
持续推力(N) Continuous Thrust(N)		82 N	
相间电阻(Interphase Resistance)		3.1Ω	
相间电感(Interphase Inductance)		15.5 mH	
磁极距(Magnetic Pole Distance)		24mm	
标准行程(mm) Standard Stroke		50-1650 mm / 50 pitch	100-1500 mm / 100pitch
主机截面最大外形:Max Outline of Main Engine's Cross Section		82 × 77.5	
原点感应器 Home Sensor		PM-Y45(NPN)	

GLC 80 GLC系列有铁芯式线性马达驱动

GLC Series Linear Motor Driven Type With Iron Core

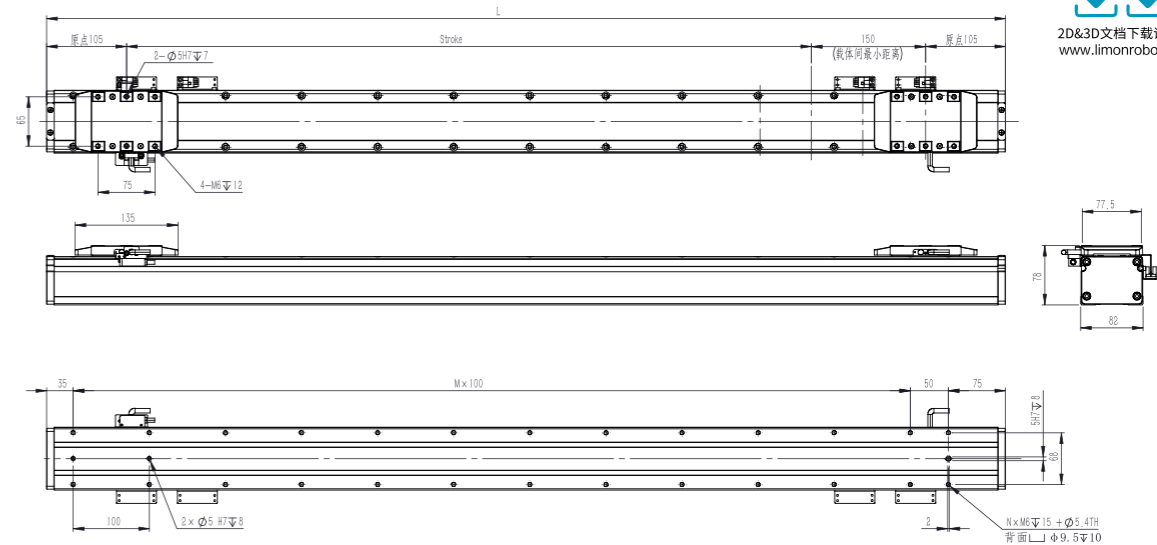
GLC80-C1



2D&3D文档下载请至
www.limonrobot.cn

行程 Stroke (mm)	50	100	150	200	250	300	350	400	450	500	550	600	650	700	750	800	850	900	950	1000	1050	1100	1150	1200	1250	1300	1350	1400	1450	1500	1550	1600	1650
总长 Length (L)	260	310	360	410	460	510	560	610	660	710	760	810	860	910	960	1010	1060	1110	1160	1210	1260	1310	1360	1410	1460	1510	1560	1610	1660	1710	1760	1810	1860
M	1	1	2	2	3	3	4	4	5	5	6	6	7	7	8	8	9	9	10	10	11	11	12	12	13	13	14	14	15	15	16	16	17
N	6	6	8	8	10	10	12	12	14	14	16	16	18	18	20	20	22	22	24	24	26	26	28	28	30	30	32	32	34	34	36	36	38
A	50	100	50	100	50	100	50	100	50	100	50	100	50	100	50	100	50	100	50	100	50	100	50	100	50	100	50	100	50	100	50	100	50
重量 Weight (kg)	3.39	3.83	4.27	4.71	5.15	5.59	6.03	6.47	6.91	7.35	7.79	8.23	8.67	9.11	9.55	9.99	10.43	10.87	11.31	11.75	12.19	12.63	13.07	13.51	13.95	14.39	14.83	15.27	15.71	16.15	16.59	17.03	17.47

GLC80D2-C1



2D&3D文档下载请至
www.limonrobot.cn

行程 Stroke (mm)	100	200	300	400	500	600	700	800	900	1000	1100	1200	1300	1400	1500
总长 Length (L)	460	560	660	760	860	960	1060	1160	1260	1360	1460	1560	1660	1760	1860
M	3	4	5	6	7	8	9	10	11	12	13	14	15	16	17
N	8	10	12	14	16	18	20	22	24	26	28	30	32	34	36
重量 Weight (kg)	6.48	7.36	8.24	9.12	10	10.88	11.76	12.64	13.52	14.4	15.28	16.16	17.04	17.92	18.8