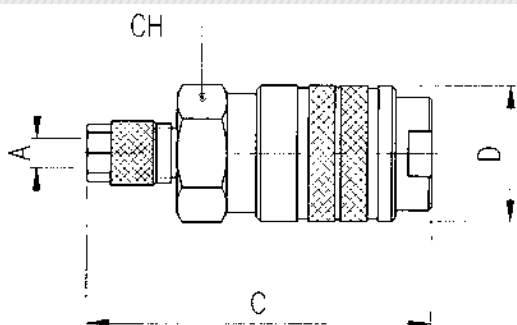




IPARI TÖMLŐ CSATLAKOZÓK
INDUSTRIAL HOSE COUPLINGS



PNEUMATIKA GYORSCSATLAKOZÓ DN7.5 (EU) HOLLANDERES PNEUMATIC QUICK COUPLER WITH COMPRESSION SOCKET DN 7,5MM



Névleges méret
Material 7.5 - 7.8 mm (European standard)

Anyaga
Construction Nikkelezett réz
Nickel-planted brass

Nyomás
Working pressure 16 Bar

Tömítés
Seal NBR O-gyűrű
NBR O-ring

Szabvány
Standard REAC H1907/2006, PED 2014/68/UE,
RoHS 2011/65/CE, Silicon free

Hőmérséglet
Temperature -20°C – +80°C

Pneumatika gyorscsatlakozó hüvely, európai szabványú DN7,5-es hollanderes csőcsatlakozós kivitelben. Anyaga nikkelezett réz. Különböző méretekben, raktárról elérhető termékek.

Pneumatic quick coupling socket, European standard DN7.5, ribbed hose . Its material is nickel-plated brass body. Products available from stock in various sizes.

Cikkszám Code	Méret Size	Nyomás Working pressure	Teljes hossz Full length
	(mm)	bar	(mm)
66.108.018	06/4	16	59
66.108.022	08/6	16	59
66.108.026	10/8	16	60
66.108.028	12/10	16	62