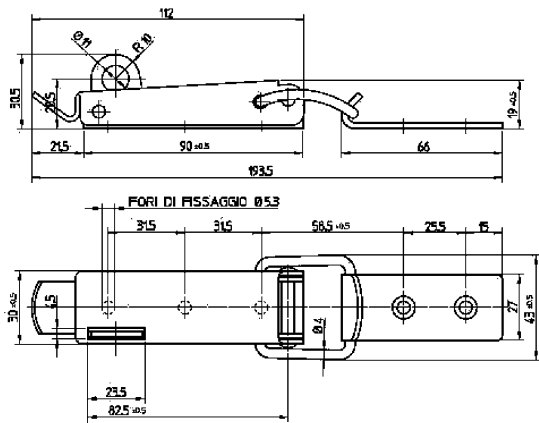


## LKL00

Chiusura a Leva 112 mm con Arresto a Scatto  
112 mm Click-Arrest Toggle Latch



### Caratteristiche

#### MATERIALE:

Z = Zincata - X = Inox

#### A RICHIESTA:

Acciaio nichelato o grezzo

#### PRESENTAZIONE PRODOTTO:

La chiusura è sempre fornita completa di staffetta di riscontro, compresa nel prezzo

#### Product specification

##### MATERIAL:

Z = Zinc plated steel - X = Stainless steel

##### ON REQUEST:

Unplated or nickel plated steel

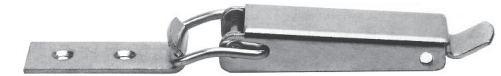
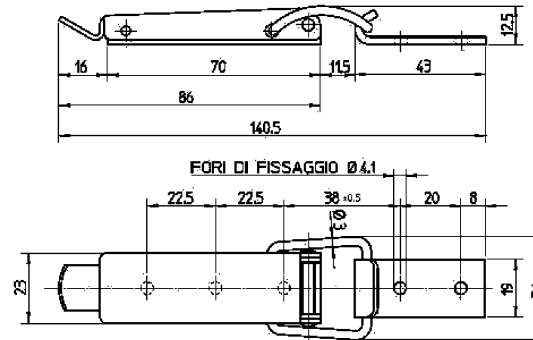
##### PRODUCT PRESENTATION:

The supply includes the toggle latch with the strike

COD.	Materiale Material	Carico Max Lavoro Max Dynamic load daN	Carico Max Tensione Max Tension Load daN	
B2LKL00	Z	200	400	10
B2LKL00X	X	200	400	10

## LK01

Chiusura a Leva 86 mm  
86 mm Toggle Latch



### Caratteristiche

#### MATERIALE:

Z = Zincata - X = Inox

#### A RICHIESTA:

Acciaio nichelato o grezzo

#### PRESENTAZIONE PRODOTTO:

La chiusura è sempre fornita completa di staffetta di riscontro, compresa nel prezzo

#### Product specification

##### MATERIAL:

Z = Zinc plated steel - X = Stainless steel

##### ON REQUEST:

Unplated or nickel plated steel

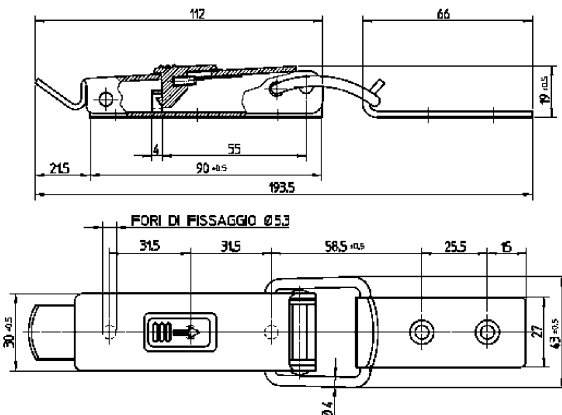
##### PRODUCT PRESENTATION:

The supply includes the toggle latch with the strike

COD.	Materiale Material	Carico Max Lavoro Max Dynamic load daN	Carico Max Tensione Max Tension Load daN	
B2LK01	Z	150	300	10
B2LK01X	X	150	300	10

## LKS00

Chiusura a Leva 112 mm con Arresto di Sicurezza  
112 mm Toggle Latch with Secondary Lock



### Caratteristiche

#### MATERIALE:

N = Nichelata - X = Inox

#### A RICHIESTA:

Acciaio nichelato o grezzo

#### PRESENTAZIONE PRODOTTO:

La chiusura è sempre fornita completa di staffetta di riscontro, compresa nel prezzo

#### Product specification

##### MATERIAL:

N = Nickel plated - X = Stainless steel

##### ON REQUEST:

Unplated or nickel plated steel

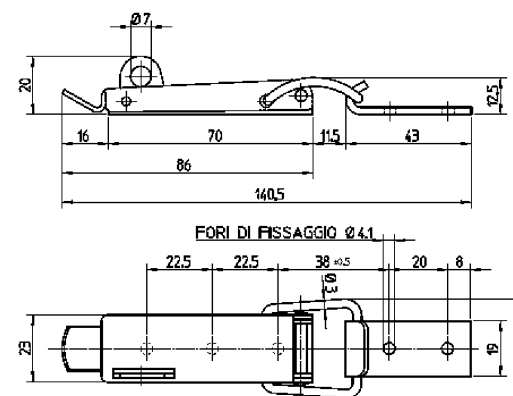
##### PRODUCT PRESENTATION:

The supply includes the toggle latch with the strike

COD.	Materiale Material	Carico Max Lavoro Max Dynamic load daN	Carico Max Tensione Max Tension Load daN	
B2LKS00	N	200	400	10
B2LKS00X	X	200	400	10

## LKL01

Chiusura a Leva 86 mm per Lucchetto  
86 mm Hasp Toggle Latch



### Caratteristiche

#### MATERIALE:

Z = Zincata - X = Inox

#### A RICHIESTA:

Acciaio nichelato o grezzo

#### PRESENTAZIONE PRODOTTO:

La chiusura è sempre fornita completa di staffetta di riscontro, compresa nel prezzo

#### Product specification

##### MATERIAL:

Z = Zinc plated steel - X = Stainless steel

##### ON REQUEST:

Unplated or nickel plated steel

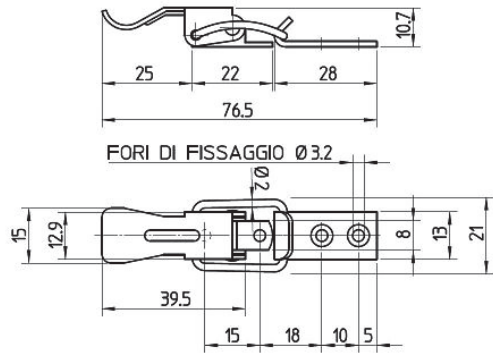
##### PRODUCT PRESENTATION:

The supply includes the toggle latch with the strike

COD.	Materiale Material	Carico Max Lavoro Max Dynamic load daN	Carico Max Tensione Max Tension Load daN	
B2LKL01	Z	150	300	10
B2LKL01X	X	150	300	10

# LK02

Chiusura a Leva 47 mm  
47 mm Toggle Latch



**Caratteristiche**

**MATERIALE:**

Z = Zincata - X = Inox

**A RICHIESTA:**

Acciaio nichelato o grezzo

**PRESENTAZIONE PRODOTTO:**

La chiusura è sempre fornita completa di staffetta di riscontro, compresa nel prezzo

**Product specification**

**MATERIAL:**

Z = Zinc plated steel - X = Stainless steel

**ON REQUEST:**

Unplated or nickel plated steel

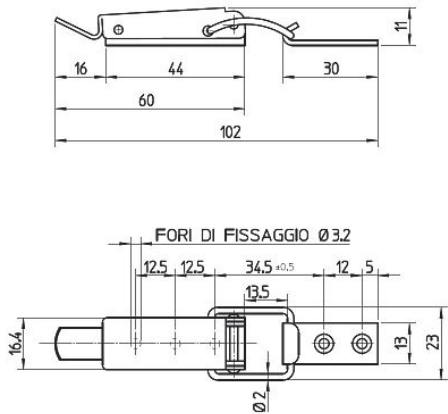
**PRODUCT PRESENTATION:**

The supply includes the toggle latch with the strike

COD.	Materiale Material	Carico Max Lavoro Max Dynamic load daN	Carico Max Tensione Max Tension Load daN	
B2LK02	Z	40	100	10
B2LK02X	X	40	100	10

# LK03

Chiusura a Leva 60 mm  
60 mm Toggle Latch



**Caratteristiche**

**MATERIALE:**

Z = Zincata - X = Inox

**A RICHIESTA:**

Acciaio nichelato o grezzo

**PRESENTAZIONE PRODOTTO:**

La chiusura è sempre fornita completa di staffetta di riscontro, compresa nel prezzo

**Product specification**

**MATERIAL:**

Z = Zinc plated steel - X = Stainless steel

**ON REQUEST:**

Unplated or nickel plated steel

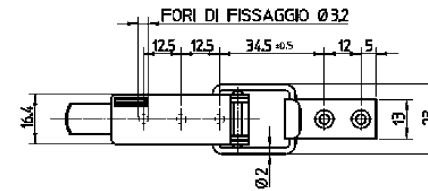
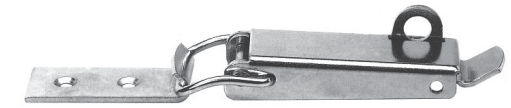
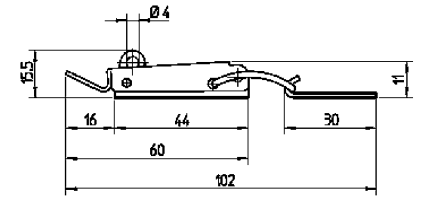
**PRODUCT PRESENTATION:**

The supply includes the toggle latch with the strike

COD.	Materiale Material	Max Dynamic load daN	Max Tension Load daN	
B2LK03	Z	55	130	10
B2LK03X	X	55	130	10

# LKL03

Chiusura a Leva 60 mm per Lucchetto  
60 mm Hasp Toggle Latch



**Caratteristiche**

**MATERIALE:**

Z = Zincata - X = Inox

**A RICHIESTA:**

Acciaio nichelato o grezzo

**PRESENTAZIONE PRODOTTO:**

La chiusura è sempre fornita completa di staffetta di riscontro, compresa nel prezzo

**Product specification**

**MATERIAL:**

Z = Zinc plated steel - X = Stainless steel

**ON REQUEST:**

Unplated or nickel plated steel

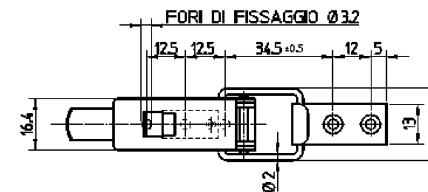
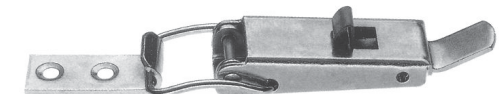
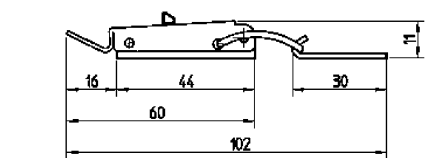
**PRODUCT PRESENTATION:**

The supply includes the toggle latch with the strike

COD.	Materiale Material	Carico Max Lavoro Max Dynamic load daN	Carico Max Tensione Max Tension Load daN	
B2LKL03	Z	55	130	10
B2LKL03X	X	55	130	10

# LKS03

Chiusura a Leva 60 mm con Molla di Sicurezza  
60 mm Toggle Latch with Secondary Lock



**Caratteristiche**

**MATERIALE:**

Z = Zincata - X = Inox

**PRESENTAZIONE PRODOTTO:**

La chiusura è sempre fornita completa di staffetta di riscontro, compresa nel prezzo

**Product specification**

**MATERIAL:**

Z = Zinc plated steel - X = Stainless steel

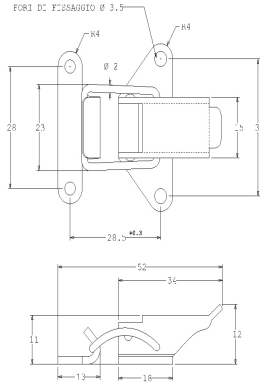
**PRODUCT PRESENTATION:**

The supply includes the toggle latch with the strike

COD.	Materiale Material	Carico Max Lavoro Max Dynamic load daN	Carico Max Tensione Max Tension Load daN	
B2LKS03	Z	55	130	10
B2LKS03X	X	55	130	10

# LK04

## Chiusura a Leva 34 mm 34 mm Toggle Latch



**Caratteristiche**

**MATERIALE:**

Z = Zincata - X = Inox

**A RICHIESTA:**

Acciaio nichelato o grezzo

**PRESENTAZIONE PRODOTTO:**

La chiusura è sempre fornita completa di staffetta di riscontro, compresa nel prezzo

**Product specification**

**MATERIAL:**

Z = Zinc plated Steel - X = Stainless steel

**ON REQUEST:**

Unplated or nickel plated steel

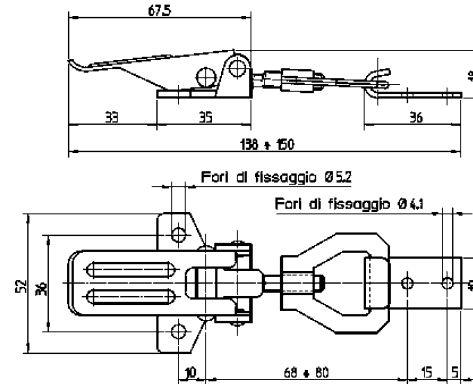
**PRODUCT PRESENTATION:**

The supply includes the toggle latch with the strike

COD.	Materiale Material	Carico Max Lavoro Max Dynamic load daN	Carico Max Tensione Max Tension Load daN	
B2LK04	Z	55	150	10
B2LK04X	X	55	150	10

# LK05

## Chiusura a Leva Regolabile Adjustable Toggle Latch



**Caratteristiche**

**MATERIALE:**

Z = Zincata - X = Inox

**A RICHIESTA:**

Acciaio nichelato o grezzo

**PRESENTAZIONE PRODOTTO:**

La chiusura è sempre fornita completa di staffetta di riscontro, compresa nel prezzo

**Product specification**

**MATERIAL:**

Z = Zinc plated steel - X = Stainless steel

**ON REQUEST:**

Unplated or nickel plated steel

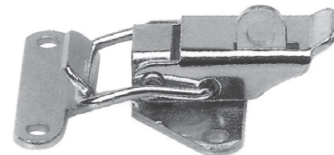
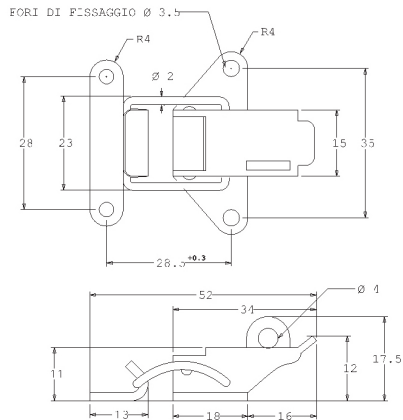
**PRODUCT PRESENTATION:**

The supply includes the toggle latch with the strike

COD.	Materiale Material	Carico Max Lavoro Max Dynamic load daN	Carico Max Tensione Max Tension Load daN	
B2LK05	Z	110	250	10
B2LK05X	X	110	250	10

# LKL04

## Chiusura a Leva 34 mm per Lucchetto 34 mm Hasp Toggle Latch



**Caratteristiche**

**MATERIALE:**

Acciaio zincato

**A RICHIESTA:**

Acciaio nichelato o grezzo

**PRESENTAZIONE PRODOTTO:**

La chiusura è sempre fornita completa di staffetta di riscontro, compresa nel prezzo

**Product specification**

**MATERIAL:**

Zinc plated steel

**ON REQUEST:**

Unplated or nickel plated steel

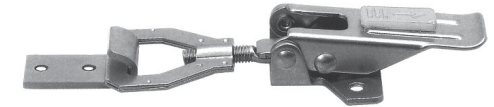
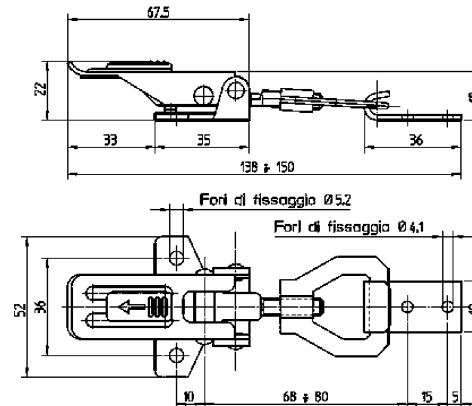
**PRODUCT PRESENTATION:**

The supply includes the toggle latch with the strike

COD.	Carico Max Lavoro Max Dynamic load daN	Carico Max Tensione Max Tension Load daN	
B2LKL04	55	150	10

# LKS05

## Chiusura a Leva Regolabile con Arresto di Sicurezza Adjustable Toggle Latch with Secondary Lock



**Caratteristiche**

**MATERIALE:**

N = Nichelata - X = Inox

**A RICHIESTA:**

Acciaio grezzo

**PRESENTAZIONE PRODOTTO:**

La chiusura è sempre fornita completa di staffetta di riscontro, compresa nel prezzo

**Product specification**

**MATERIAL:**

N = Nickel plated - X = Stainless steel

**ON REQUEST:**

Unplated steel

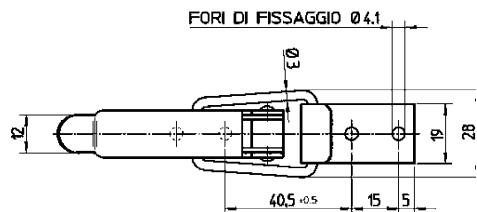
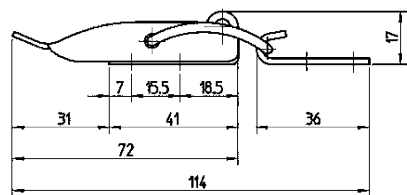
**PRODUCT PRESENTATION:**

The supply includes the toggle latch with the strike

COD.	Materiale Material	Carico Max Lavoro Max Dynamic load daN	Carico Max Tensione Max Tension Load daN	
B2LKS05	N	110	250	10
B2LKS05X	X	110	250	10

## LK06

Chiusura a Leva 72 mm  
72 mm Toggle Latch



### Caratteristiche

#### MATERIALE:

Z = Zincata - X = Inox

#### A RICHIESTA:

Acciaio nichelato o grezzo

#### PRESENTAZIONE PRODOTTO:

La chiusura è sempre fornita completa di staffetta di riscontro, compresa nel prezzo

#### Product specification

#### MATERIAL:

Z = Zinc plated Steel - X = Stainless steel

#### ON REQUEST:

Unplated or nickel plated steel

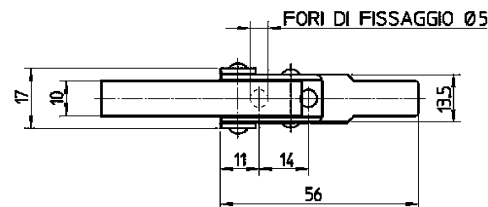
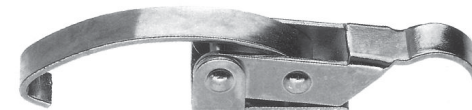
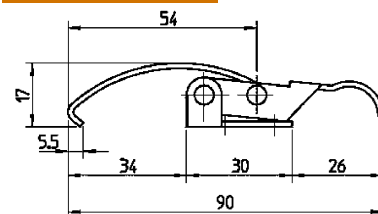
#### PRODUCT PRESENTATION:

The supply includes the toggle latch with the strike

COD.	Materiale Material	Carico Max Lavoro Max Dynamic load daN	Carico Max Tensione Max Tension Load daN	
B2LK06	Z	100	250	10
B2LK06X	X	100	250	10

## LK08

Chiusura a Leva a Gancio Rigido  
Claw Link Toggle Latch



### Caratteristiche

#### MATERIALE:

Z = Zincata - X = Inox

A RICHIESTA: Acciaio nichelato o grezzo

#### Product specification

#### MATERIAL:

Z = Zinc plated steel - X = Stainless steel

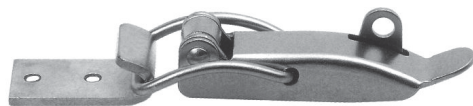
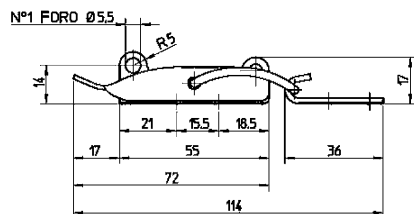
#### ON REQUEST:

Unplated or nickel plated steel

COD.	Materiale Material	Carico Max Lavoro Max Dynamic load daN	Carico Max Tensione Max Tension Load daN	
B2LK08	Z	50	90	10
B2LK08X	X	50	90	10

## LKL06

Chiusura a Leva 72 mm per Lucchetto  
72 mm Hasp Toggle Latch



### Caratteristiche

#### MATERIALE:

Z = Zincata - X = Inox

#### A RICHIESTA:

Acciaio nichelato o grezzo

#### PRESENTAZIONE PRODOTTO:

La chiusura è sempre fornita completa di staffetta di riscontro, compresa nel prezzo

#### Product specification

#### MATERIAL:

Z = Zinc plated steel - X = Stainless steel

#### ON REQUEST:

Unplated or nickel plated steel

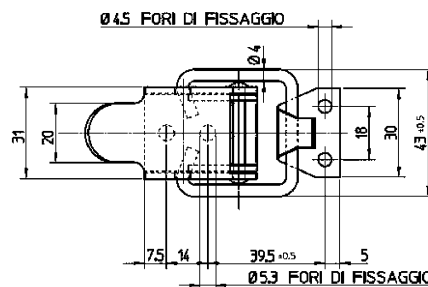
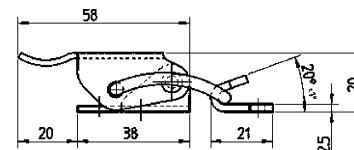
#### PRODUCT PRESENTATION:

The supply includes the toggle latch with the strike

COD.	Materiale Material	Carico Max Lavoro Max Dynamic load daN	Carico Max Tensione Max Tension Load daN	
B2LKL06	Z	100	250	10
B2LKL06X	X	100	250	10

## LK10

Chiusura a Leva 58 mm  
58 mm Toggle Latch



### Caratteristiche

#### MATERIALE:

Acciaio zincato

#### PRESENTAZIONE PRODOTTO:

La chiusura è sempre fornita completa di staffetta di riscontro, compresa nel prezzo

#### Product specification

#### MATERIAL:

Zinc plated steel

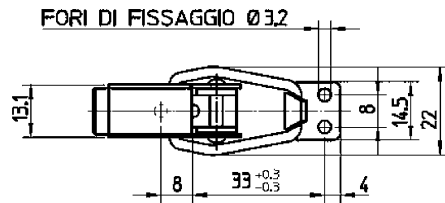
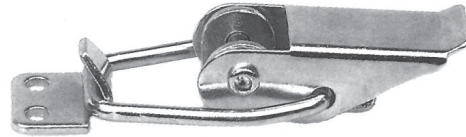
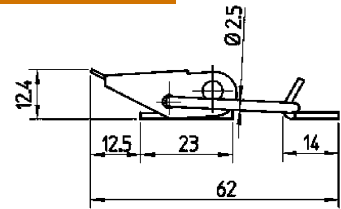
#### PRODUCT PRESENTATION:

The supply includes the toggle latch with the strike

COD.	Carico Max Lavoro Max Dynamic load daN	Carico Max Tensione Max Tension Load daN	
B2LK10	150	300	10

# LK17

Chiusura a Leva 35 mm  
35 mm Toggle Latch



**Caratteristiche**  
**MATERIALE**

Acciaio zincato

**PRESENTAZIONE PRODOTTO:**

La chiusura è sempre fornita completa di staffetta di riscontro, compresa nel prezzo

**Product specification**

**MATERIAL:**

Zinc plated steel

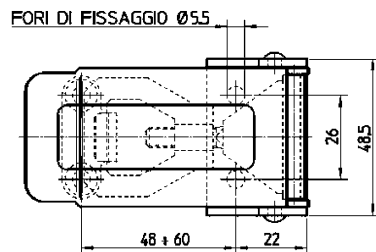
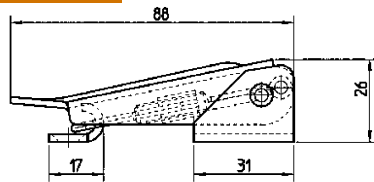
**PRODUCT PRESENTATION:**

The supply includes the toggle latch with the strike

COD.	Carico Max Lavoro Max Dynamic load daN	Carico Max Tensione Max Tension Load daN	
B2LK17	40	100	10

# LK18

Chiusura a Leva Regolabile 88 mm  
88 mm Adjustable Toggle Latch



**Caratteristiche**

**MATERIALE:**

Z = Zincata - X = Inox

**PRESENTAZIONE PRODOTTO:**

La chiusura è sempre fornita completa di staffetta di riscontro, compresa nel prezzo

**Product specification**

**MATERIAL:**

Z = Zinc plated steel - X = Stainless steel

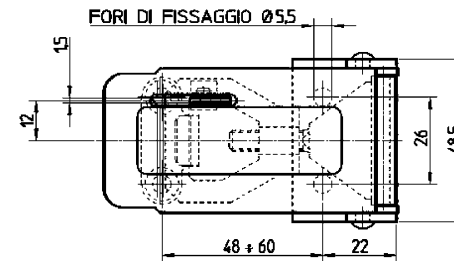
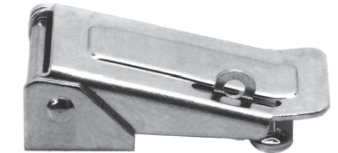
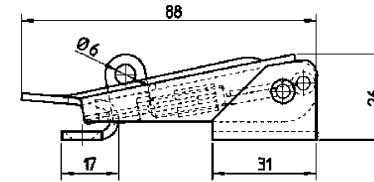
**PRODUCT PRESENTATION:**

The supply includes the toggle latch with the strike

COD.	Materiale Material	Carico Max Lavoro Max Dynamic load daN	Carico Max Tensione Max Tension Load daN	
B2LK18	Z	150	300	10
B2LK18X	X	150	300	10

# LKL18

Chiusura a Leva Regolabile 88 mm per Lucchetto  
88 mm Adjustable Hasp Toggle Latch



**Caratteristiche**

**MATERIALE:**

Acciaio zincato

**PRESENTAZIONE PRODOTTO:**

La chiusura è sempre fornita completa di staffetta di riscontro, compresa nel prezzo

**Product specification**

**MATERIAL:**

Zinc plated steel

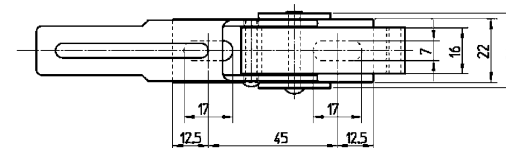
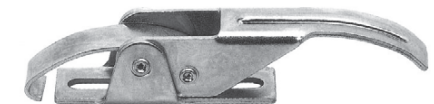
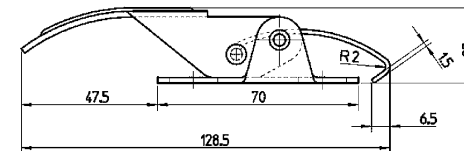
**PRODUCT PRESENTATION:**

The supply includes the toggle latch with the strike

COD.	Carico Max Lavoro Max Dynamic load daN	Carico Max Tensione Max Tension Load daN	
B2LKL18	150	300	10

# LK19

Chiusura a Leva 128,5 mm con Gancio in Acciaio  
128,5 mm Steel Link Toggle Latch



**Caratteristiche**

**MATERIALE:**

Acciaio zincato

**PRESENTAZIONE PRODOTTO:**

La chiusura è sempre fornita completa di staffetta di riscontro, compresa nel prezzo

**Product specification**

**MATERIAL:**

Zinc plated steel

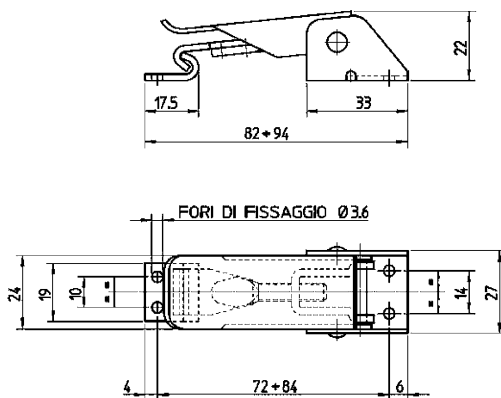
**PRODUCT PRESENTATION:**

The supply includes the toggle latch with the strike

COD.	Carico Max Lavoro Max Dynamic load daN	Carico Max Tensione Max Tension Load daN	
B2LK19	75	150	10

## LK30

Chiusura a Leva Regolabile 94 mm  
94 mm Adjustable Toggle Latch



### Caratteristiche

#### MATERIALE:

Acciaio zincato

#### A RICHIESTA:

Acciaio nichelato

#### PRESENTAZIONE PRODOTTO:

La chiusura è sempre fornita completa di staffetta di riscontro, compresa nel prezzo

#### Product specification

##### MATERIAL:

Zinc plated steel

##### ON REQUEST:

Nickel plated steel

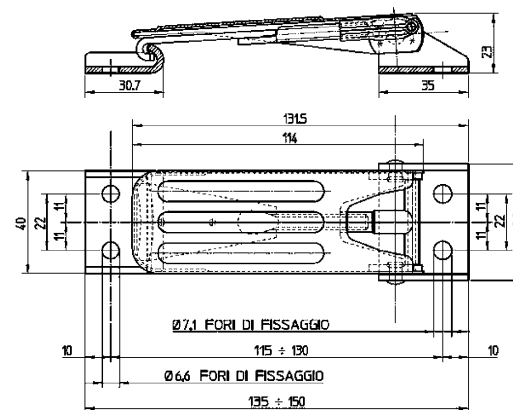
##### PRODUCT PRESENTATION:

The supply includes the toggle latch with the strike

COD.	Carico Max Lavoro Max Dynamic load daN	Carico Max Tensione Max Tension Load daN	
B2LK30	100	200	10

## LK40

Chiusura a Leva Regolabile 150 mm  
150 mm Adjustable Toggle Latch



### Caratteristiche

#### MATERIALE:

Acciaio zincato

#### PRESENTAZIONE PRODOTTO:

La chiusura è sempre fornita completa di staffetta di riscontro, compresa nel prezzo

#### Product specification

##### MATERIAL:

Zinc plated steel

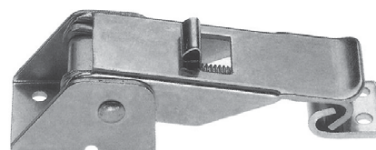
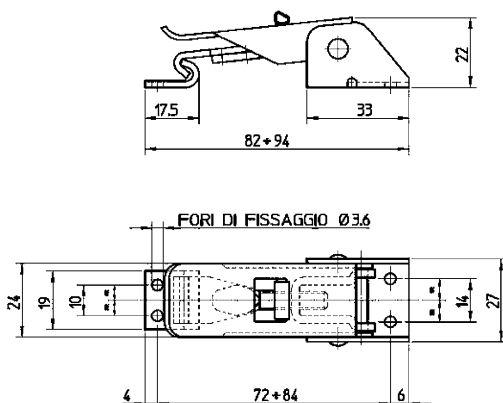
##### PRODUCT PRESENTATION:

The supply includes the toggle latch with the strike

COD.	Carico Max Lavoro Max Dynamic load daN	Carico Max Tensione Max Tension Load daN	
B2LK40	200	400	10

## LKS30

Chiusura a Leva Regolabile 94 mm con Molla di Sicurezza  
94 mm Adjustable Toggle Latch with Secondary Lock



### Caratteristiche

#### MATERIALE:

Acciaio zincato

#### PRESENTAZIONE PRODOTTO:

La chiusura è sempre fornita completa di staffetta di riscontro, compresa nel prezzo

#### Product specification

##### MATERIAL:

Zinc plated steel

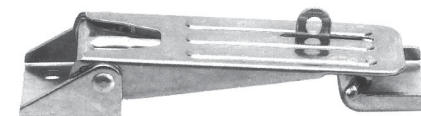
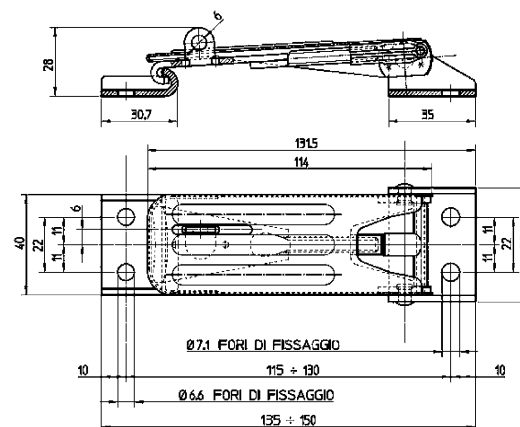
##### PRODUCT PRESENTATION:

The supply includes the toggle latch with the strike

COD.	Carico Max Lavoro Max Dynamic load daN	Carico Max Tensione Max Tension Load daN	
B2LKS30	100	200	10

## LKL40

Chiusura a Leva Regolabile 150 mm per Lucchetto  
150 mm Adjustable Hasp Toggle Latch



### Caratteristiche

#### MATERIALE:

Acciaio zincato

#### PRESENTAZIONE PRODOTTO:

La chiusura è sempre fornita completa di staffetta di riscontro, compresa nel prezzo

#### Product specification

##### MATERIAL:

Zinc plated steel

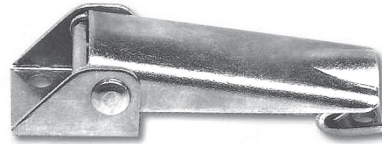
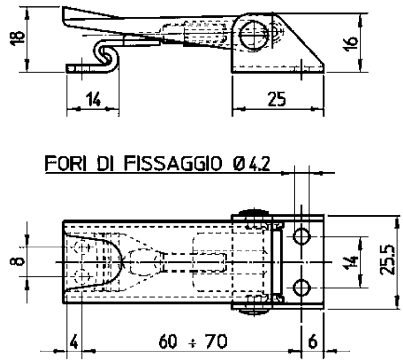
##### PRODUCT PRESENTATION:

The supply includes the toggle latch with the strike

COD.	Carico Max Lavoro Max Dynamic load daN	Carico Max Tensione Max Tension Load daN	
B2LKL40	200	400	10

# LK41

Chiusura a Leva 80 mm  
80 mm Toggle Latch



**Caratteristiche**

**MATERIALE:**

Z = Zincata - X = Inox

**PRESENTAZIONE PRODOTTO:**

La chiusura è sempre fornita completa di staffetta di riscontro, compresa nel prezzo

**Product specification**

**MATERIAL:**

Z = Zinc plated steel - X = Stainless steel

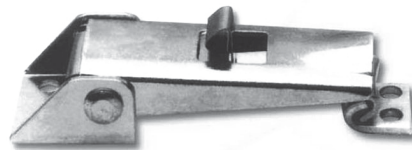
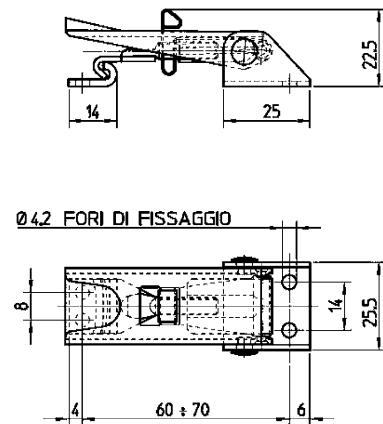
**PRODUCT PRESENTATION:**

The supply includes the toggle latch with the strike

COD.	Materiale Material	Carico Max Lavoro Max Dynamic load daN	Carico Max Tensione Max Tension Load daN	
B2LK41	Z	100	140	10
B2LK41X	X	100	140	10

# LKS41

Chiusura a Leva 80 mm con Molla di Sicurezza  
80 mm Adjustable Toggle Latch with Secondary Lock



**Caratteristiche**

**MATERIALE:**

Z = Zincata - X = Inox

**PRESENTAZIONE PRODOTTO:**

La chiusura è sempre fornita completa di staffetta di riscontro, compresa nel prezzo

**Product specification**

**MATERIAL:**

Z = Zinc plated steel - X = Stainless steel

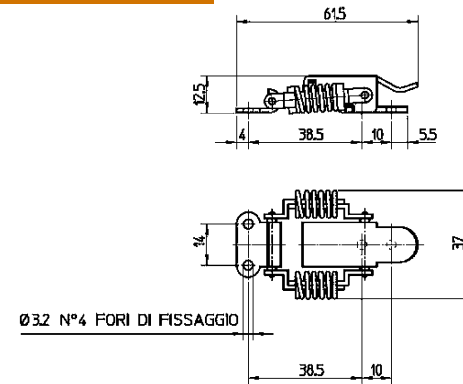
**PRODUCT PRESENTATION:**

The supply includes the toggle latch with the strike

COD.	Materiale Material	Carico Max Lavoro Max Dynamic load daN	Carico Max Tensione Max Tension Load daN	
B2LKS41	Z	100	140	10
B2LKS41X	X	100	140	10

# LK42

Chiusura a Leva con Trazione Compensata  
Toggle Latch with Tension Spring



**Caratteristiche**

**MATERIALE:**

Z = Zincata - X = Inox

**PRESENTAZIONE PRODOTTO:**

La chiusura è sempre fornita completa di staffetta di riscontro, compresa nel prezzo

**Product specification**

**MATERIAL:**

Z = Zinc plated steel - X = Stainless steel

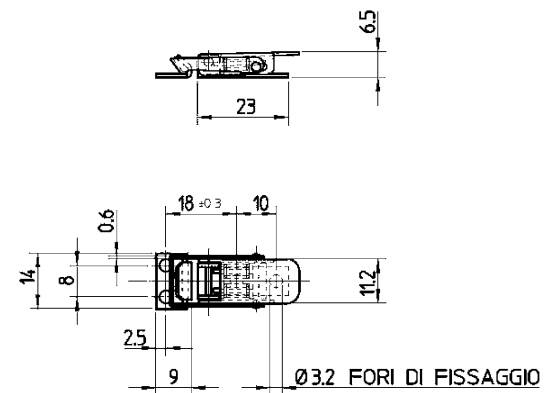
**PRODUCT PRESENTATION:**

The supply includes the toggle latch with the strike

COD.	Materiale Material	Carico Max Lavoro Max Dynamic load daN	Carico Max Tensione Max Tension Load daN	
B2LK42	Z	50	150	10
B2LK42X	X	50	150	10

# LK44

Chiusura a Leva 23 mm con Trazione Compensata  
23 mm Toggle Latch with Tension Spring



**Caratteristiche**

**MATERIALE:**

Acciaio Zincato

**PRESENTAZIONE PRODOTTO:**

La chiusura è sempre fornita completa di staffetta di riscontro, compresa nel prezzo

**Product specification**

**MATERIAL:**

Zinc plated steel

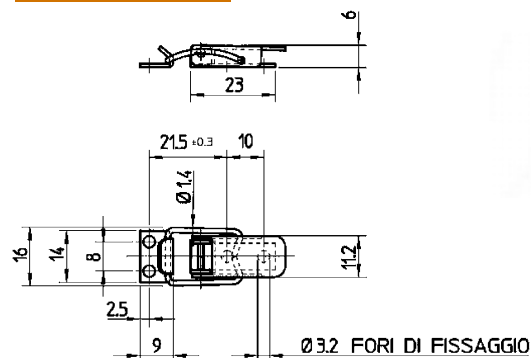
**PRODUCT PRESENTATION:**

The supply includes the toggle latch with the strike

COD.	Carico Max Lavoro Max Dynamic load daN	Carico Max Tensione Max Tension Load daN	
B2LK44	15	30	10

## LK45

Chiusura a Leva 23 mm  
23 mm Toggle Latch



### Caratteristiche

#### MATERIALE:

Acciaio zincato

#### PRESENTAZIONE PRODOTTO:

La chiusura è sempre fornita completa di staffetta di riscontro, compresa nel prezzo

#### Product specification

**MATERIAL:** Zinc plated steel

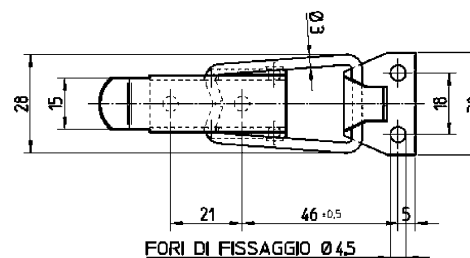
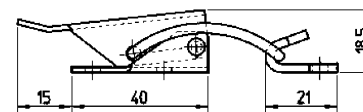
#### PRODUCT PRESENTATION:

The supply includes the toggle latch with the strike

COD.	Carico Max Lavoro Max Dynamic load daN	Carico Max Tensione Max Tension Load daN	
B2LK45	15	30	10

## LK52

Chiusura a Leva 55 mm  
55 mm Toggle Latch



COD.	Carico Max Lavoro Max Dynamic load daN	Carico Max Tensione Max Tension Load daN	
B2LK52	100	250	10

### Caratteristiche

**MATERIALE:** Acciaio zincato

**A RICHIESTA:** Acciaio bronzato

**PRESENTAZIONE PRODOTTO:** La chiusura è sempre fornita completa di staffetta di riscontro, compresa nel prezzo

#### Product specification

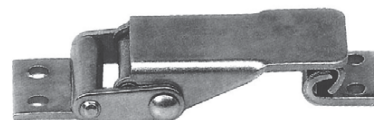
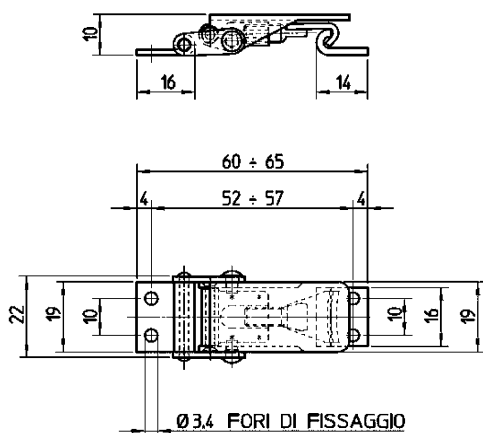
**MATERIAL:** Zinc plated steel

**ON REQUEST:** Bronzed steel

**PRODUCT PRESENTATION:** The supply includes the toggle latch with the strike

## LK46

Chiusura a Leva Regolabile 65 mm  
65 mm Adjustable Toggle Latch



### Caratteristiche

#### MATERIALE:

Acciaio zincato

#### PRESENTAZIONE PRODOTTO:

La chiusura è sempre fornita completa di staffetta di riscontro, compresa nel prezzo

#### Product specification

**MATERIAL:**

Zinc plated steel

#### PRODUCT PRESENTATION:

The supply includes the toggle latch with the strike

COD.	Carico Max Lavoro Max Dynamic load daN	Carico Max Tensione Max Tension Load daN	
B2LK46	75	150	10