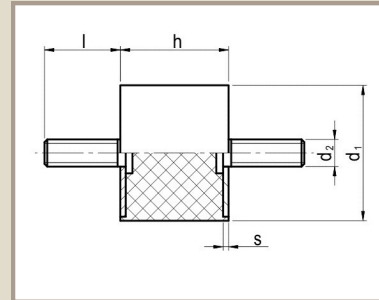


3



- Galvanizált
- Rozsdamentes
- UNC
- 40 - +80 °C
- RoHS

1

2

4

5

d ₁	h											d ₂	l	S _{min}
6	7	8	10	13	-	-	-	-	-	-	-	M3	6	0,8
8	6	8	10	13	15	-	-	-	-	-	-	M3	6	1
10	6	8	10	12	15	18	20	-	-	-	-	M4	10	1,2
15	6	8	10	12	15	20	25	-	-	-	-	M4	10	1,4
18	6	8,5	10	13	15	-	-	-	-	-	-	M6	18	2
20	6	8	10	13	15	20	25	30	-	-	-	M6	18	2
25	8	10	15	20	25	30	40	-	-	-	-	M6	18	2
30	10	15	20	25	30	35	40	-	-	-	-	M8	20	2
40	10	15	20	25	30	35	40	45	50	-	-	M8	23	2
50	15	20	25	30	35	40	45	50	60	-	-	M10	28	2
60	15	20	25	30	35	40	45	50	60	-	-	M10	28	2
70	20	25	30	35	40	45	50	55	60	70	-	M10	27	3
75	20	25	30	35	40	45	50	55	60	70	-	M12	37	3
80	30	40	50	60	80	-	-	-	-	-	-	M12	37	3
100	25	30	35	40	45	50	55	60	75	100	-	M16	41	3
125	40	55	60	70	75	100	125	-	-	-	-	M16	41	3
150	45	50	55	60	75	100	120	150	-	-	-	M16	41	4
164	75	-	-	-	-	-	-	-	-	-	-	M16	41	4
200	100	-	-	-	-	-	-	-	-	-	-	M20	40	5

Kivétel

- **Elasztomer (alapesetben természetes kaucsuk, NK)**
 - Üzemi hőmérséklet -40 - +80 °C
 - olajos, lúgos, savas közegben nem alkalmazható
 - további lehetőségek az elasztomer választóban

6

- **Keményiség (alapesetben 55 +/-5 Shore A)**

- 43 (lágy)
- 55 (közepes)
- 72 (kemény)

7

- **Fémfegyverzet**

- ST37 (galvanizált, DIN EN 12329 – Fe//Zn12//A)
- A2 (rozsdamentes, AISI 304)
- A4 (rozsdamentes, AISI 316)

8

Alkalmazás

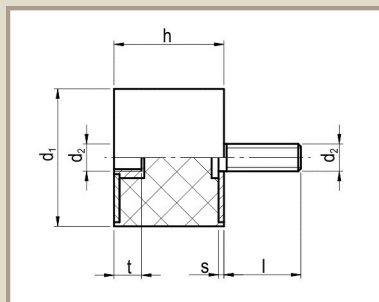
Kiválóan alkalmasak szivattyúk, ventilátorok, mosógépek, elektromos motorok, vezérlőszekrények egyéb ipari és mezőgazdasági berendezések működése során keletkező rezgések elnyelésére.
Előnyök: egyszerű szerelhetőség, nagy rugalmasság, gazdaságosság, hosszú élettartam.

Hengeres rezgéscsillapító gumirugó

1 2 3 4 5 6 7 8
40/30-1 M8x23 NK 55 +/-5 SH A, ST37

1	Átmérő (d ₁)
2	Magasság (h)
3	Típus
4	Menetméret (d ₂)
5	Menethossz (l)
6	Elasztomer
7	Keményiség
8	Fémminőség

3



- Galvanizált
- Rozsdamentes
- UNC
- 40 - +80 °C
- RoHS

1

2

4

5

d ₁	h										d ₂	l	t	S _{min}
6	7	8	10	13	-	-	-	-	-	-	M3	6	3	0,8
8	6	8	10	13	15	-	-	-	-	-	M3	6	3	1
10	8	10	12	15	18	20	-	-	-	-	M4	10	4	1,2
15	8	10	12	15	20	25	-	-	-	-	M4	10	4	1,4
18	13	15	-	-	-	-	-	-	-	-	M6	18	6	2
20	10	13	15	20	25	30	-	-	-	-	M6	18	6	2
25	10	15	20	25	30	40	-	-	-	-	M6	18	6	2
30	15	20	25	30	35	40	-	-	-	-	M8	20	8	2
40	15	20	25	30	35	40	45	50	-	-	M8	23	8	2
50	20	25	30	35	40	45	50	60	-	-	M10	28	10	2
60	20	25	30	35	40	45	50	60	-	-	M10	28	10	2
70	25	30	35	40	45	50	55	60	70	-	M10	27	10	3
75	25	30	35	40	45	50	55	60	70	-	M12	37	12	3
80	30	40	50	60	80	-	-	-	-	-	M12	37	12	3
100	25	30	35	40	45	50	55	60	75	100	M16	41	16	3
125	40	55	60	70	75	100	125	-	-	-	M16	41	16	3
150	45	50	55	60	75	100	120	150	-	-	M16	41	16	4
164	75	-	-	-	-	-	-	-	-	-	M16	41	16	4
200	100	-	-	-	-	-	-	-	-	-	M20	40	20	5

Kivétel

- **Elasztomer (alapesetben természetes kaucsuk, NK)**
 - Üzemi hőmérséklet -40 - +80 °C
 - olajos, lúgos, savas közegben nem alkalmazható
 - további lehetőségek az elasztomer választóban
- **Keménység (alapesetben 55 +/-5 Shore A)**
 - 43 (lágy)
 - 55 (közepes)
 - 72 (kemény)
- **Fémfegyverzet**
 - ST37 (galvanizált, DIN EN 12329 – Fe//Zn12//A)
 - A2 (rozsdamentes, AISI 304)
 - A4 (rozsdamentes, AISI 316)

Alkalmazás

Kiválóan alkalmasak szivattyúk, ventilátorok, mosógépek, elektromos motorok, vezérlőszekrények egyéb ipari és mezőgazdasági berendezések működése során keletkező rezgések elnyelésére.

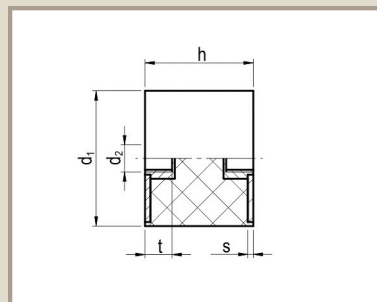
Előnyök: egyszerű szerelhetőség, nagy rugalmasság, gazdaságosság, hosszú élettartam.

Hengeres rezgéscsillapító gumirugó

1 Átmérő (d₁)
 2 Magasság (h)
 3 Típus
 4 Menetméret (d₂)
 5 Menethossz (l)
 6 Elasztomer
 7 Keménység
 8 Fémminőség

40/30-2 M8x23 NK 55 +/-5 SH A, ST37

3



- Galvanizált
- Rozsdamentes
- UNC
- 40 - +80 °C
- RoHS

1

2

4

d ₁	h										d ₂	t	S _{min}
6	7	8	10	13	-	-	-	-	-	-	M3	3	0,8
8	8	10	13	15	-	-	-	-	-	-	M3	3	1
10	10	12	15	18	20	-	-	-	-	-	M4	4	1,2
15	10	12	15	20	25	-	-	-	-	-	M4	4	1,4
18	15	-	-	-	-	-	-	-	-	-	M6	6	2
20	15	20	25	30	-	-	-	-	-	-	M6	6	2
25	15	20	25	30	40	-	-	-	-	-	M6	6	2
30	20	25	30	35	40	-	-	-	-	-	M8	8	2
40	20	25	30	35	40	45	50	-	-	-	M8	8	2
50	25	30	35	40	45	50	60	-	-	-	M10	10	2
60	25	30	35	40	45	50	60	-	-	-	M10	10	2
70	25	30	35	40	45	50	55	60	70	-	M10	10	3
75	30	35	40	45	50	55	60	70	-	-	M12	12	3
80	30	40	50	60	80	-	-	-	-	-	M12	12	3
100	40	45	50	55	60	75	100	-	-	-	M16	16	3
125	40	55	60	70	75	100	125	-	-	-	M16	16	3
150	45	50	55	60	75	100	120	150	-	-	M16	16	4
164	75	-	-	-	-	-	-	-	-	-	M16	16	4
200	100	-	-	-	-	-	-	-	-	-	M20	20	5

Kivétel <ul style="list-style-type: none"> • Elasztomer (alapesetben természetes kaucsuk, NK) <ul style="list-style-type: none"> - Üzemi hőmérséklet -40 - +80 °C - olajos, lúgos, savas közegben nem alkalmazható - további lehetőségek az elasztomer választóban • Keménység (alapesetben 55 +/-5 Shore A) <ul style="list-style-type: none"> - 43 (lágy) - 55 (közepes) - 72 (kemény) • Fémfegyverzet <ul style="list-style-type: none"> - ST37 (galvanizált, DIN EN 12329 – Fe//Zn12//A) - A2 (rozsdamentes, AISI 304) - A4 (rozsdamentes, AISI 316) 	<p>5</p> <p>6</p> <p>7</p>
---	----------------------------

Alkalmazás

Kiválóan alkalmasak szivattyúk, ventilátorok, mosógépek, elektromos motorok, vezérlőszekrények egyéb ipari és mezőgazdasági berendezések működése során keletkező rezgések elnyelésére.

Előnyök: egyszerű szerelhetőség, nagy rugalmasság, gazdaságosság, hosszú élettartam.

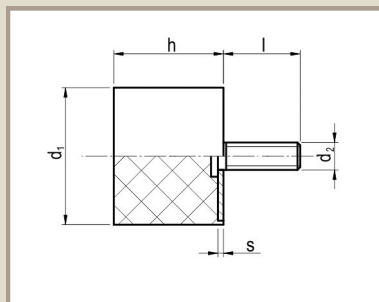
Hengeres rezgéscsillapító gumirugó

1 Átmérő (d₁)
 2 Magasság (h)
 3 Típus
 4 Menetméret (d₂)
 5 Elasztomer
 6 Keménység
 7 Fémminőség

1 2 3 4 5 6 7

40/30-3 M8 NK 55 +/-5 SH A, ST37

3



- Galvanizált
- Rozsdamentes
- UNC
- 40 - +80 °C
- RoHS

1

2

4

5

d ₁	h											d ₂	l	s _{min}
6	7	8	10	13	-	-	-	-	-	-	-	M3	6	0,8
8	6	8	10	13	15	-	-	-	-	-	-	M3	6	1
10	6	8	10	12	15	18	20	-	-	-	-	M4	10	1,2
15	6	8	10	12	15	20	25	-	-	-	-	M4	10	1,4
18	6	7,5	8,5	10	13	15	-	-	-	-	-	M6	18	2
20	6	8	10	13	15	20	25	30	-	-	-	M6	18	2
25	6	8	10	15	20	25	30	40	-	-	-	M6	18	2
30	6	8	10	15	20	25	30	35	40	-	-	M8	20	2
40	8	10	15	20	25	30	35	40	45	50	-	M8	23	2
50	10	15	20	25	30	35	40	45	50	60	-	M10	28	2
60	15	20	25	30	35	40	45	50	60	-	-	M10	28	2
70	20	25	30	35	40	45	50	55	60	70	-	M10	27	3
75	20	25	30	35	40	45	50	55	60	70	-	M12	37	3
80	17	30	40	50	60	80	-	-	-	-	-	M12	37	3
100	25	30	35	40	45	50	55	60	75	100	-	M16	41	3
125	40	55	60	70	75	100	125	-	-	-	-	M16	41	3
150	45	50	55	60	75	100	120	150	-	-	-	M16	41	4
164	75	-	-	-	-	-	-	-	-	-	-	M16	41	4
200	100	-	-	-	-	-	-	-	-	-	-	M20	40	5

Kivétel <ul style="list-style-type: none"> • Elasztomer (alapesetben természetes kaucsuk, NK) <ul style="list-style-type: none"> - Üzemi hőmérséklet -40 - +80 °C - olajos, lúgos, savas közegben nem alkalmazható - további lehetőségek az elasztomer választóban • Keménység (alapesetben 55 +/-5 Shore A) <ul style="list-style-type: none"> - 43 (lágy) - 55 (közepes) - 72 (kemény) • Fémfegyverzet <ul style="list-style-type: none"> - ST37 (galvanizált, DIN EN 12329 – Fe//Zn12//A) - A2 (rozsdamentes, AISI 304) - A4 (rozsdamentes, AISI 316) 	<p>6</p> <p>7</p> <p>8</p>
--	----------------------------

Alkalmazás

Kiválóan alkalmasak szivattyúk, ventilátorok, mosógépek, elektromos motorok, vezérlőszekrények egyéb ipari és mezőgazdasági berendezések működése során keletkező rezgések elnyelésére.

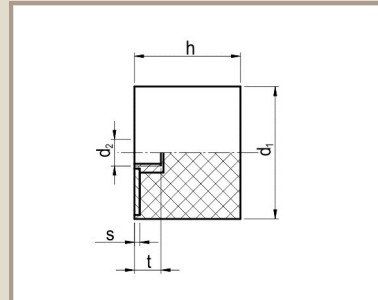
Előnyök: egyszerű szerelhetőség, nagy rugalmasság, gazdaságosság, hosszú élettartam.

Hengeres rezgéscsillapító gumirugó

40/30-4 M8x23 NK 55 +/-5 SH A, ST37

1	Átmérő (d ₁)
2	Magasság (h)
3	Típus
4	Menetméret (d ₂)
5	Menethossz (l)
6	Elasztomer
7	Keménység
8	Fémminőség

3



- Galvanizált
- Rozsdamentes
- UNC
- 40 - +80 °C
- RoHS

1

2

4

d ₁	h										d ₂	t	S _{min}
6	7	8	10	13	-	-	-	-	-	-	M3	3	0,8
8	6	8	10	13	15	-	-	-	-	-	M3	3	1
10	8	10	12	15	18	20	-	-	-	-	M4	4	1,2
15	8	10	12	15	20	25	-	-	-	-	M4	4	1,4
18	10	15	-	-	-	-	-	-	-	-	M6	6	2
20	15	20	25	30	-	-	-	-	-	-	M6	6	2
25	10	15	20	25	30	40	-	-	-	-	M6	6	2
30	15	20	25	30	35	40	-	-	-	-	M8	8	2
40	15	20	25	30	35	40	45	50	-	-	M8	8	2
50	15	20	25	30	35	40	45	50	60	-	M10	10	2
60	20	25	30	35	40	45	50	60	-	-	M10	10	2
70	20	25	30	35	40	45	50	55	60	70	M10	10	3
75	20	25	30	35	40	45	50	55	60	70	M12	12	3
80	30	40	50	60	80	-	-	-	-	-	M12	12	3
100	30	40	45	50	55	60	75	100	-	-	M16	16	3
125	40	55	60	70	75	100	125	-	-	-	M16	16	3
150	45	50	55	60	75	100	120	150	-	-	M16	16	4
164	75	-	-	-	-	-	-	-	-	-	M16	16	4
200	100	-	-	-	-	-	-	-	-	-	M20	20	5

Kivétel <ul style="list-style-type: none"> • Elasztomer (alapesetben természetes kaucsuk, NK) <ul style="list-style-type: none"> - Üzemi hőmérséklet -40 - +80 °C - olajos, lúgos, savas közegben nem alkalmazható - további lehetőségek az elasztomer választóban • Keménység (alapesetben 55 +/-5 Shore A) <ul style="list-style-type: none"> - 43 (lágy) - 55 (közepes) - 72 (kemény) • Fémfegyverzet <ul style="list-style-type: none"> - ST37 (galvanizált, DIN EN 12329 – Fe//Zn12//A) - A2 (rozsdamentes, AISI 304) - A4 (rozsdamentes, AISI 316) 	<p>5</p> <p>6</p> <p>7</p>
---	----------------------------

Alkalmazás <p>Kiválóan alkalmasak szivattyúk, ventilátorok, mosógépek, elektromos motorok, vezérlőszekrények egyéb ipari és mezőgazdasági berendezések működése során keletkező rezgések elnyelésére.</p> <p>Előnyök: egyszerű szerelhetőség, nagy rugalmasság, gazdaságosság, hosszú élettartam.</p>
--

Hengeres rezgéscsillapító gumirugó	<p>1 Átmérő (d₁)</p> <p>2 Magasság (h)</p> <p>3 Típus</p> <p>4 Menetméret (d₂)</p> <p>5 Elasztomer</p> <p>6 Keménység</p> <p>7 Fémminőség</p>
<p>1 2 3 4 5 6 7</p> <p>40/30-5 M8 NK 55 +/-5 SH A, ST37</p>	