

O305

LAPOS ZAMAK ZSANÉR ÁTMENŐ FURATOKKAL



Anyagok:

Présöntésű zamak ötvözet (cink, alumínium és réz ötvözet).

Felületkikészítés:

Szatén.

Szín:

Természetes.

Betétek:

Horganyzott acél forgócsap (C45).

Furatok:

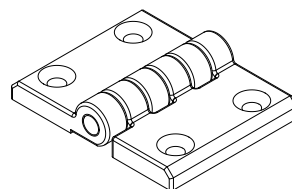
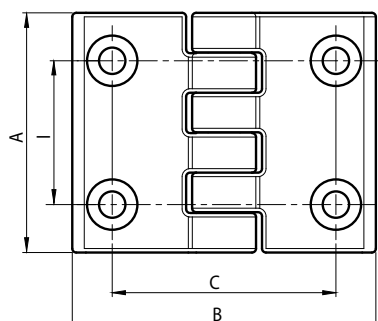
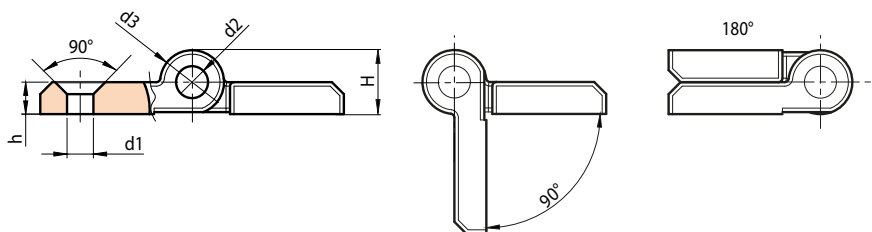
Formázással kapott átmenő furatok. 90° süllyesztett furat UNI 5933-UNI 6109 csavarokhoz.

Speciális kérések:

- Nincs.



15



Kód	Art.	l	C	A	B	H	h	d2	d3	d1	g
O30536.0001	O30536.ZG06.5PAL	36	56	60	76	16	8	8	16	6,5	250