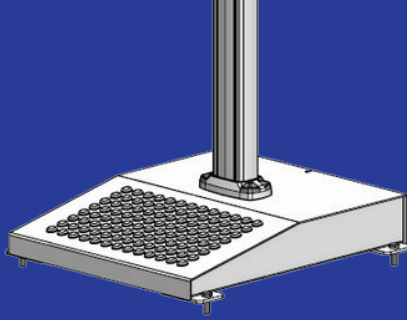




TS EN 50085-1
TS EN IEC 61439-1

5
YEARS
WARRANTY



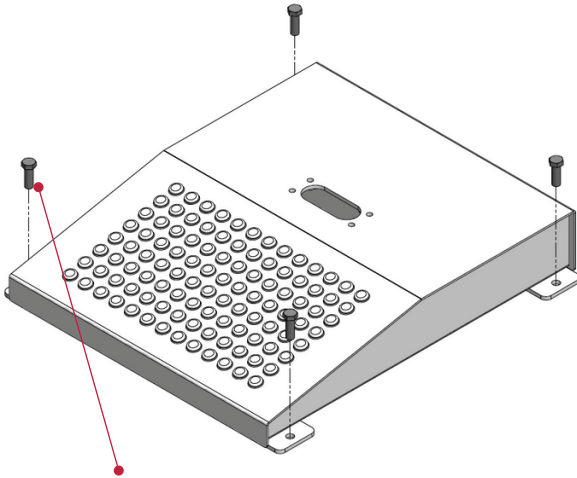
ARKS080-130

Kurulum Talimatı (Assembly Instruction)

1

ARKS 080.01 / ARKS 130.01 Ürünlerinde kullanılan flanşlar sayesinde M12 civatalarla zemine sabitlenir.

(ARKS080.01/ARKS130.01 is a kiosk fixed to the floor by drilling the M12 screws through the flanges on the side of the kiosk as shown in the photo.)



M12 (x4)

(paket içeriğine dahil değil)
(not included in the package)

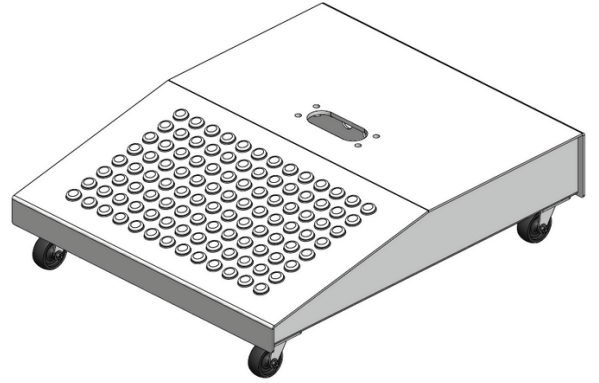
2

ARKS 080.02 / ARKS 130.02 Ürünlerinde kullanılan tekerlekler sayesinde kiosk'un yer değiştirilmesine olanak tanır.

Ayrıca tekerler montajlı bir şekilde gönderilir.

(ARKS080.02/ARKS130.02 is a kiosk with wheels that provides free movement to the operator . The wheels are shipped assembled with the kiosk as shown in the photo.)

(In addition, the wheels are shipped assembled.)



6x



M6 x 16

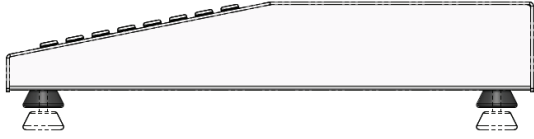
3

ARKS 080.03 / ARKS 130.03 Ürünlerinde kullanılan yükseltilebilir ayaklar sayesinde kiosk'un bulunduğu zemine göre ayarlanmasını sağlar.

Ayrıca tekerlekler montajlı bir şekilde gönderilir.

(ARKS080.03/ARKS130.03 is a kiosk with adjustable feet that provides leveling option to the operator . The adjustable feet are shipped assembled with the kiosk as shown in the photo.)

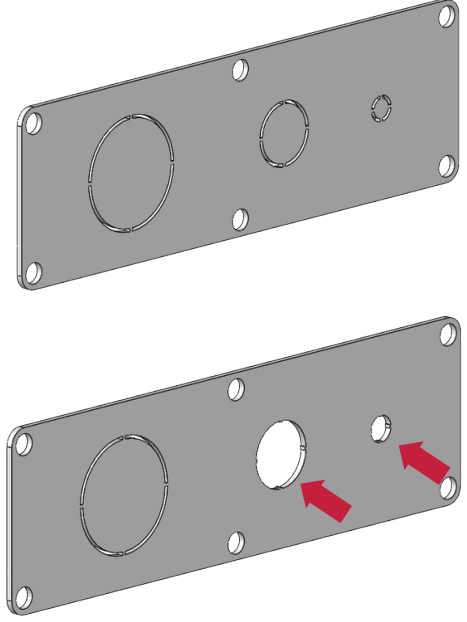
(In addition, the wheels are shipped assembled.)



4

Kablo geçiş sacı istenen yerlerden kırılarak şekildeki kablo geçişleri açılır.

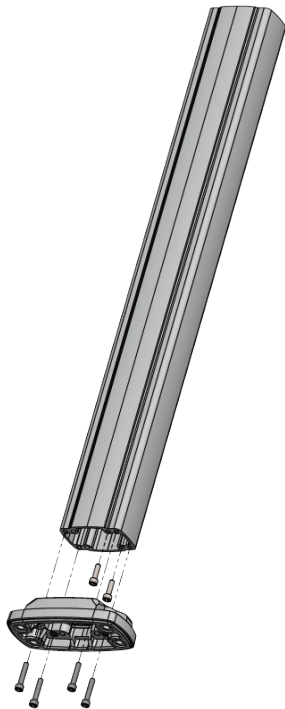
(The cable passage will be opened by the client depending on the desired area needed.)



5

Taban üzerine montajlanacak olan modül ve profil montajı (ARM080.800/ARM130.800) ilgili modülün montaj talimatına göre uygulanır.

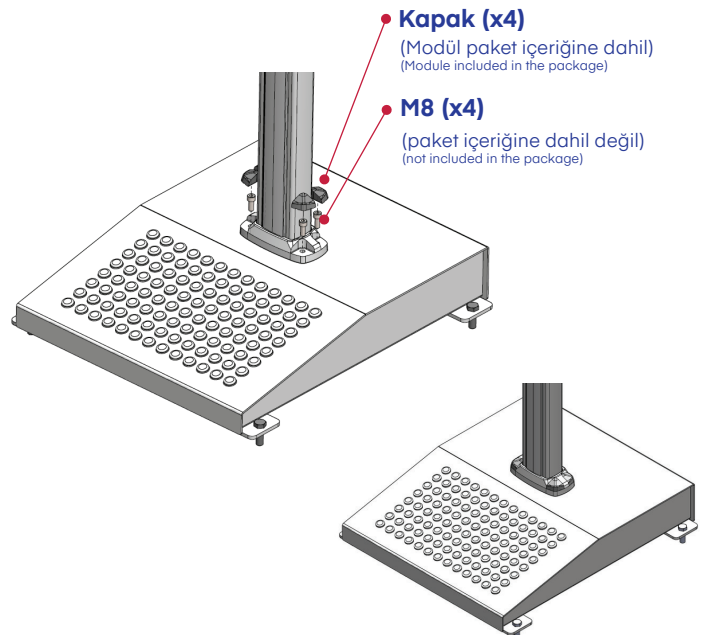
(The profile will be assembled with product module ARM080.800/ARM130.800)



6

Taban ve kol sistemleri Standart bağlantı elemanları kullanılarak montajlanır ve kapaklar yuvarlarına yerleştirilir.

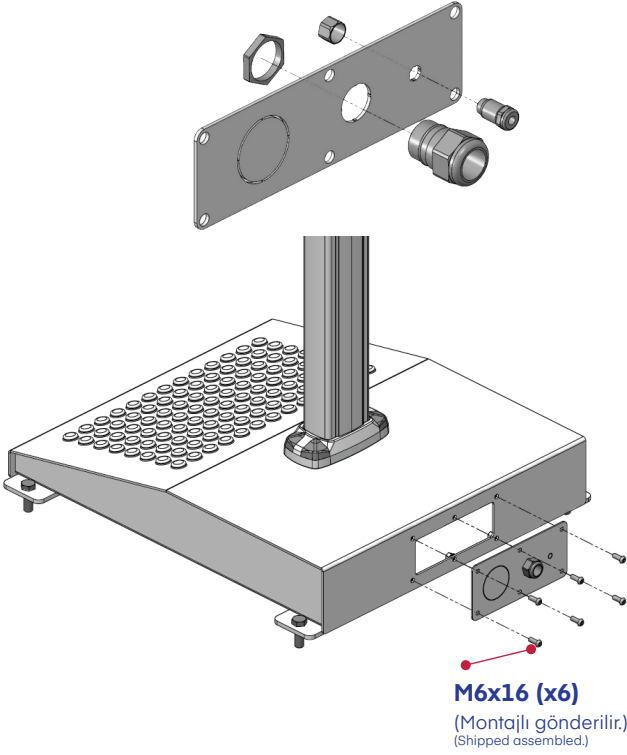
(The profile and the product module ARM080.800/ARM130.800 will be assembled with the kiosk using M8 screws (the screws are not included in the package)



7

Kablo geçişleri için rakor bağlanacak ise montajı yapılır.

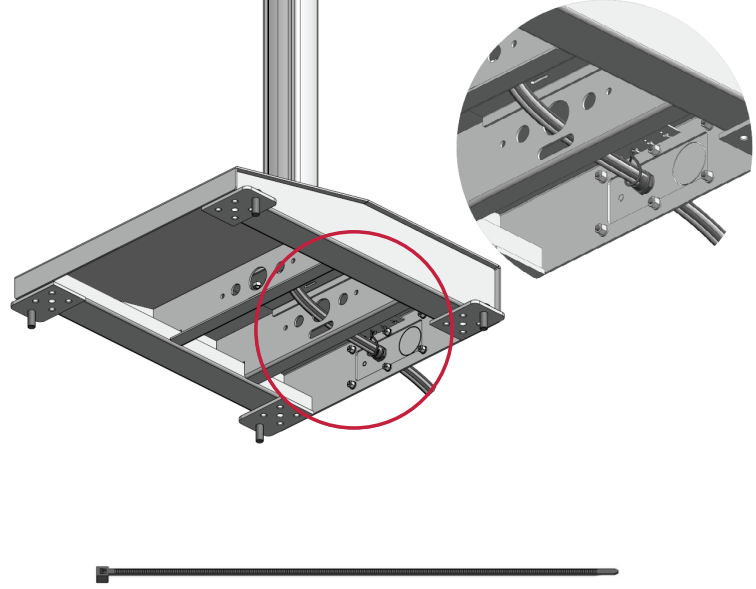
(A plastic coupling can be assembled as show in photo below.)



8

Gerekli kablolar ilgili deliklerden geçirilerek tabanda bulunan kablo bağı sabitleme sacına sabitlenerek kablo karışıklığı önlenir ve kiosk taşınırken kolaylık sağlanır.

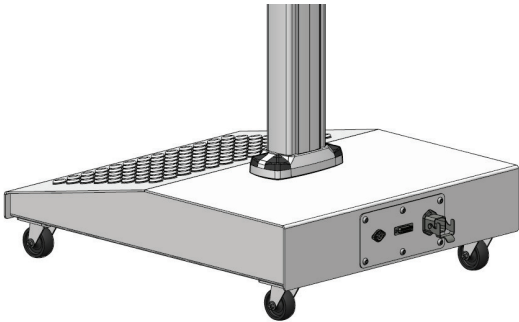
(The necessary cables are passed through the relevant holes and fixed to the cable tie fixing plate the base, preventing cable confusion and providing convenience when moving the kiosk.)



9

İsteğe bağlı olarak standart kablo geçişleri dışında da sağlanabilir.

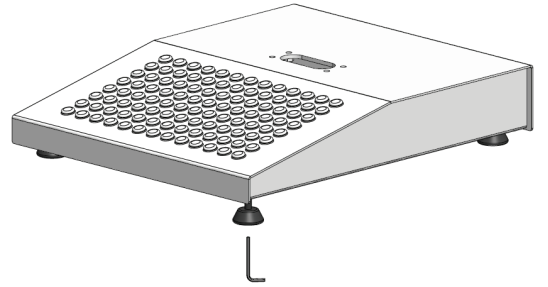
(Optionally, other than standard cable transits can also be provided.)



10

ARKS080.03 ve ARKS130 .03 referanslı ürünlerde ayak yüksekliğini ayarlamak için alyan kullanılır.

(For products with reference ARKS080.03 and ARKS130 .03, allen is used to adjust the foot height.)





12

Kiosk ve tüm serilerden panoların kullanılması mümkündür.

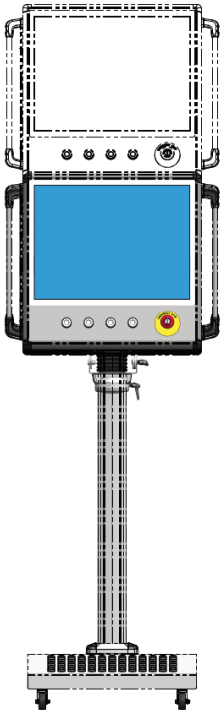
(It is possible to use kiosks and boards from all series.)



13

Farklı profil boyları kullanılarak Kiosk kompleksinin boyu istenilen ölçülere getirilebilir.

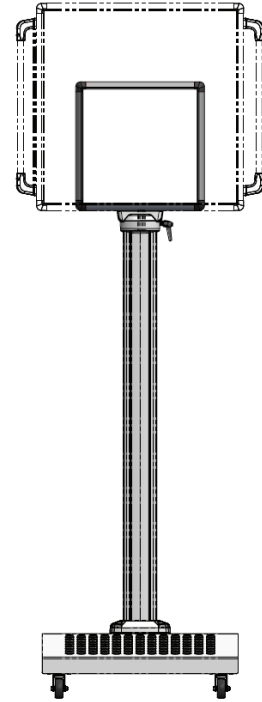
(The length of the Kiosk assembly can be adjusted to the desired dimensions by using different profile lengths.)



14

Pano boyutları ve özellikleri istenildiği gibi ayarlanarak Kiosk'ta konumlandırılabilir.

(Board dimensions and features can be adjusted as desired and positioned in the Kiosk.)



15

Kiosklar üzerinde yapılmış olan basma yerleri sayesinde Kiosk'un hareketi sağlanabilir.

(Kiosks can be moved by means of the pressing points on the kiosks.)

