

# O430

## LAPOS ZSANÉR MENETES FURATÚ BETÉTTTEL

+135°  
-30°

PA6  
+G.F.

UL94  
HB

RoHS  
COMPLIANT

### Anyagok:

Üvegszálás poliamid.

Olajokkal és zsírokkal szemben ellenálló.

### Felületkikészítés:

Szatén.

### Szín:

Fekete (RAL 9011).

### Betétek:

Horganyzott acél csap.

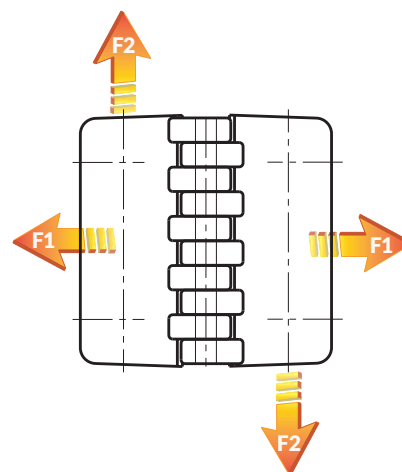
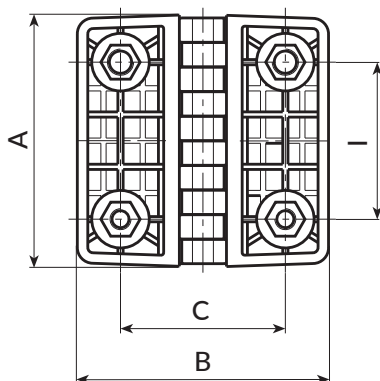
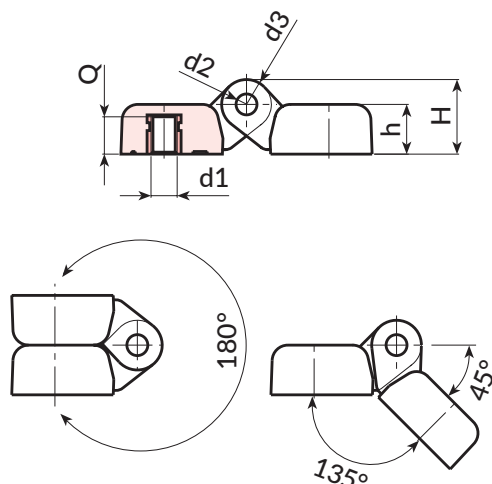
Sárgaréz betét belső menetes furattal (menettolerancia: 6H).

### Speciális kérések:

- Kérésre és speciális mennyiségek esetében a betétek különböző anyagokban szállíthatók.
- Kérésre és speciális mennyiségek esetében a színekártyán jelzett színekben áll rendelkezésre [oldal: 959].



15



Kód	art.	l	C	A	B	h	H	d2	d3	d16H	Q	g	F1 (N)	F2 (N)
O43030.0001	O43030.TM0501	30	30	48	48	10.5	15.5	5	10	M5	7	35	2000	1370
O43030.0002	O43030.TM0601	30	30	48	48	10.5	15.5	5	10	M6	7	35	2000	1370
O43040.0001	O43040.TM0601	40	40	64	64	13	19	5	12	M6	8,5	67	4100	1800
O43040.0004	O43040.TM0801	40	40	64	64	13	19	5	12	M8	8,5	65	4100	1800
O43060.0001	O43060.TM0801	60	63	96	96	19	28.5	8	19	M8	14	220	2450	2650
O43060.0002	O43060.TM1001	60	63	96	96	19	28.5	8	19	M10	14	228	2450	2650