

O400

ZSANÉR ÁTMENŐ FURATOKKAL



Anyagok:

Üvegszálaspoliamid.

Olajokkal és zsírokkal szemben ellenálló.

Felületkikészítés:

Szatén.

Szín:

Fekete (RAL 9011).

Betétek:

Horganyzott acél csap.

Furat:

TS változat:

A műanyag formázásával kapott átmenő furat. Fészek DIN 7991/UNI 5933 süllyesztett csavarhoz.

TC változat:

A műanyag formázásával kapott átmenő furat. Fészek DIN 912/UNI 5931 hengeres fejű csavarhoz.

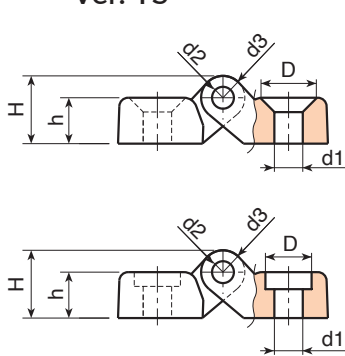
Speciális kérések:

- Kérésre és speciális mennyiségek esetében a színekártyán jelzett színekben áll rendelkezésre [oldal: 959].

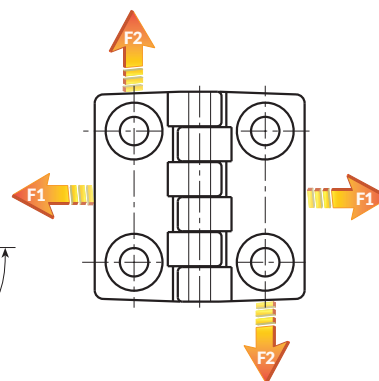
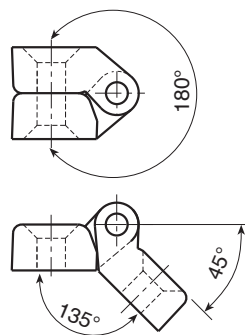
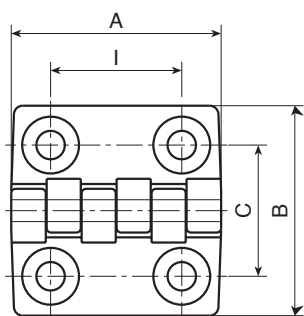


15

Ver. TS



Ver. TC



O400-TS változat: furatokkal süllyesztett csavarokhoz.

Kód	art.	I	C	A	B	h	H	D	d2	d3	d1	g	F1 (N)	F2 (N)
O40020.0003	O40020.TG04.501TS	20	20	32	32	7	10,5	8,5	3	7	4,5	9	1440	490
O40030.0007	O40030.TG06.501TS	30	30	48	48	10,5	15,5	12,5	5	10	6,5	27	1960	1470
O40040.0004	O40040.TG06.501TS	40	40	64	64	13	19	12,5	5	12	6,5	53	2850	1520
O40060.0003	O40060.TG08.501TS	60	63	96	96	16	24	16,5	8	16	8,5	152	4300	1810
O40060.0007	O40060.TG10.501TS	60	63	96	96	16	24	20,5	8	16	10,5	152	4300	1810

O400-TC változat: furatokkal hengeres fejű csavarokhoz.

Kód	art.	I	C	A	B	h	H	D	d2	d3	d1	g	F1 (N)	F2 (N)
O40020.0001	O40020.TG04.501TC	20	20	32	32	7	10,5	7,5	3	7	4,5	9	1440	490
O40030.0005	O40030.TG06.501TC	30	30	48	48	10,5	15,5	10,5	5	10	6,5	27	1960	1470
O40040.0002	O40040.TG06.501TC	40	40	64	64	13	19	10,5	5	12	6,5	53	2850	1520
O40060.0001	O40060.TG08.501TC	60	63	96	96	16	24	13,5	8	16	8,5	152	4300	1810
O40060.0005	O40060.TG10.501TC	60	63	96	96	16	24	16,5	8	16	10,5	152	4300	1810

