

M136

FORGÓ ÉS ÖSSZECSUKHATÓ FOGANTYÚ

+135°
-30°

PA6
+G.F.

UL94
HB

RoHS
COMPLIANT

Anyagok:

Üvegszálás poliamid.

Olajokkal és zsírokkal szemben ellenálló.

Felületkikészítés:

Szatén.

Szín:

Fekete (RAL 9011).

Betétek:

M136

1) Fekete oxiddal kezelt acél forgó, összecsuksukható, menetes keresztfejű szegecs.

(2) DIN 934 fekete oxiddal kezelt acél menetes csavaranya.

(3) Horganyzott acél rugó.

M136 CIN

(1) Rozsdamentes acél (AISI 303) forgó, összecsuksukható, menetes keresztfejű szegecs.

(2) DIN 934 rozsdamentes acél (AISI 304) menetes csavaranya.

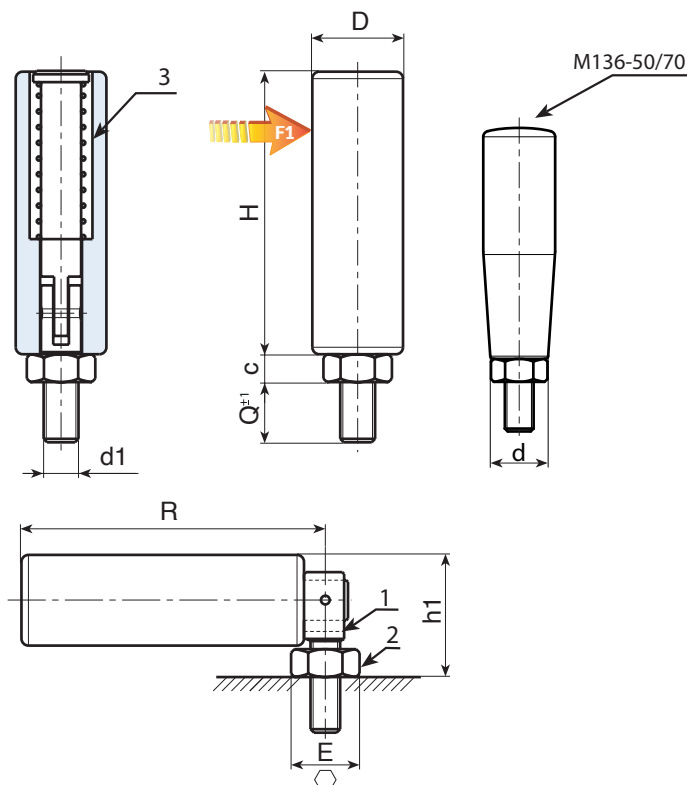
(3) Rozsdamentes acél (AISI 302).

Speciális kérések:

- Kérésre és speciális mennyiségek esetében a betéteket horganyozva tudjuk szállítani (a fekete oxiddal kezelt kód végét CVZ jellel kell kiegészíteni).
- Kérésre és speciális mennyiségek esetében a színkártyán jelzett színekben áll rendelkezésre [oldal: 959].



13



M136 változat: fekete oxiddal kezelt acél változat.

Kód	art.	H	D	d	E	R	c	h1	d1 _{6g}	Q		F1 (N)
M13650.0001	M13650.TM06X0901	49,5	20	15	10	53	5	24,5	M6	9	39	270
M13670.0001	M13670.TM08X1001	69	23,5	20	13	73	6,5	28,5	M8	10	71	840
M13682.0002	M13682.TM10X1501	81	26	-	17	87	8	35	M10	15	152	1700
M13690.0001	M13690.TM10X1501	90	26	-	17	96	8	35	M10	15	160	2700

M136CIN változat: rozsdamentes acél változat (AISI 303).

INOX

Kód	art.	H	D	d	E	R	c	h1	d1 _{6g}	Q		F1 (N)
M13650.0002	M13650.TM06X0901CIN	49,5	20	15	10	53	5	24,5	M6	9	39	270
M13670.0002	M13670.TM08X1001CIN	69	23,5	20	13	73	6,5	28,5	M8	10	71	840
M13682.0003	M13682.TM10X1501CIN	81	26	-	17	87	8	35	M10	15	152	1700
M13690.0002	M13690.TM10X1501CIN	90	26	-	17	96	8	35	M10	15	160	2700

