

# L271



## T-FOGANTYÚ MENETES SZEGECSEL

### Anyagok:

Üvegszálaspoliamid.

Olajokkal és zsírokkal szemben ellenálló.

### Felületkikészítés:

Szatén.

### Szín:

Fekete (RAL 9011).

### Betétek:

#### L271:

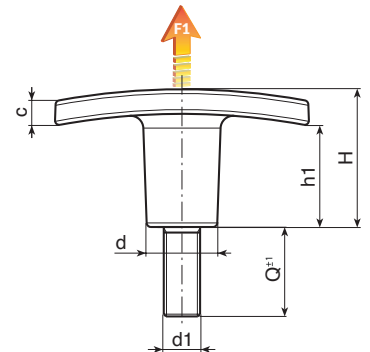
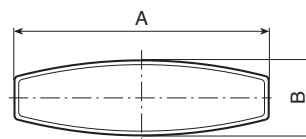
Horganyzott acél menetes szegecs (6g menettolerancia).

#### L271CIN:

Rozsdamentes acél menetes szegecs (AISI 303) (6 g menettolerancia).

### Speciális kérések:

- Kérésre és speciális mennyiségek esetében a betétek egyedi hosszúságokkal szállíthatók.
- Kérésre és speciális mennyiségek esetében a betétek különböző anyagokban szállíthatók.
- Kérésre és speciális mennyiségek esetében a színcártyán jelzett színekben állnak rendelkezésre (figyelem: csökkent tartomány) [oldal: 959].



L271 változat: horganyzott acélbetéttel.

Kód	Art.	A	B	H	h1	c	d	LM	d1 <sub>6g</sub>	Q	g	F1 (N)
L27150.0003	L27150.TM05X2001	50	15	24	17	5	14	30	M5	20	13	4100
L27150.0004	L27150.TM05X3001	50	15	24	17	5	14	30	M5	30	14	4100
L27150.0010	L27150.TM06X1501	50	15	24	17	5	14	30	M6	15	14,5	4100
L27150.0011	L27150.TM06X2001	50	15	24	17	5	14	30	M6	20	15	4100
L27150.0012	L27150.TM06X3001	50	15	24	17	5	14	30	M6	30	16,5	4100
L27150.0014	L27150.TM06X4001	50	15	24	17	5	14	30	M6	40	18	4100
L27160.0003	L27160.TM05X1501	60	18	33	24	6	16,5	30	M5	15	20	4100
L27160.0004	L27160.TM05X2001	60	18	33	24	6	16,5	30	M5	20	21	4100
L27160.0005	L27160.TM05X3001	60	18	33	24	6	16,5	30	M5	30	20-21	4100
L27160.0009	L27160.TM06X2001	60	18	33	24	6	16,5	30	M6	20	23	5800
L27160.0011	L27160.TM06X3001	60	18	33	24	6	16,5	30	M6	30	25	5800
L27160.0016	L27160.TM08X2001	60	18	33	24	6	16,5	30	M8	20	28	5800
L27160.0019	L27160.TM08X3001	60	18	33	24	6	16,5	30	M8	30	31	5800
L27160.0020	L27160.TM08X4001	60	18	33	24	6	16,5	30	M8	40	34	5800
L27160.0024	L27160.TM10X2001	60	18	33	24	6	16,5	30	M10	20	30	5800
L27160.0025	L27160.TM10X3001	60	18	33	24	6	16,5	30	M10	30	35	5800
L27160.0027	L27160.TM10X4001	60	18	33	24	6	16,5	30	M10	40	30-35	5800
L27172.0003	L27172.TM06X2001	72	19	34	20	10	18	80	M6	20	30	6500
L27172.0005	L27172.TM06X3001	72	19	34	20	10	18	80	M6	30	32	6500
L27172.0006	L27172.TM06X4001	72	19	34	20	10	18	80	M6	40	34	6500
L27172.0009	L27172.TM08X2001	72	19	34	20	10	18	80	M8	20	39	6500
L27172.0012	L27172.TM08X3001	72	19	34	20	10	18	80	M8	30	42	6500
L27172.0015	L27172.TM08X4001	72	19	34	20	10	18	80	M8	40	45	6500
L27172.0021	L27172.TM10X3001	72	19	34	20	10	18	80	M10	30	56	6500
L27172.0027	L27172.TM10X4001	72	19	34	20	10	18	80	M10	40	61	6500
L27172.0033	L27172.TM12X3001	72	19	34	20	10	18	80	M12	30	58	6500
L27172.0034	L27172.TM12X4001	72	19	34	20	10	18	80	M12	40	64	6500
L27172.0035	L27172.TM12X5001	72	19	34	20	10	18	80	M12	50	71	6500

Testreszbott szegecshosszúság minimum 250 darab rendelése esetén.  
LM = Maximális formázható hossz.

L271CIN változat: rozsdamentes acélbetéttel (AISI 303).

Kód	Art.	A	B	H	h1	c	d	LM	d1 <sub>6g</sub>	Q	g	F1 (N)
-	L27150.TM06X2001CIN	50	15	24	17	5	14	30	M6	20	15	4100

Testreszbott szegecshosszúság minimum 250 darab rendelése esetén.  
LM = Maximális formázható hossz.

INOX

