

H759

RECÉZETT MAROKCSAVAR AGGYAL ÉS MENETES SZEGECCSEL

+135°
-30°

PA6
+G.F.

UL94
HB

RoHS
COMPLIANT

Anyagok:

Üvegszálás poliamid.

Olajokkal és zsírokkal szemben ellenálló.

Felületkikészítés:

Szatén.

Szín:

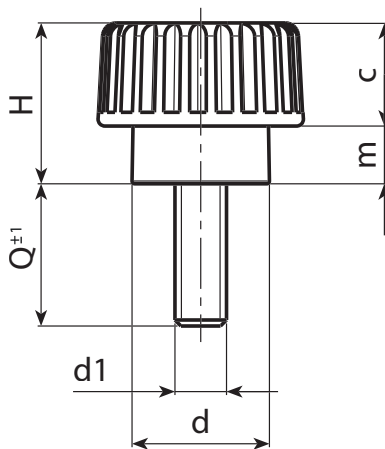
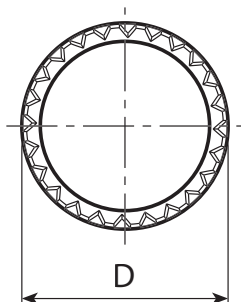
Fekete (RAL 9011).

Betétek:

Horganyzott acél menetes szegecs (6g menettolerancia).

Speciális kérések:

- Kérésre és speciális mennyiségek esetében a betétek egyedi hosszúságokkal szállíthatók.
- Kérésre és speciális mennyiségek esetében a betétek különböző anyagokban szállíthatók.
- Kérésre és speciális mennyiségek esetében a színekben áll rendelkezésre [oldal:].



Kód	art.	D	H	d	m	c	LM	d1 _{6g}	Q	g
-	H75915.TM03X1101	15	11,5	10,5	4	7,5	70	M3	11	3
-	H75915.TM03X2401	15	11,5	10,5	4	7,5	70	M3	24	3,5
-	H75915.TM04X1001	15	11,5	10,5	4	7,5	70	M4	10	3,5
-	H75915.TM04X2001	15	11,5	10,5	4	7,5	70	M4	20	4
-	H75915.TM04X3001	15	11,5	10,5	4	7,5	70	M4	30	4,5
-	H75915.TM05X1001	15	11,5	10,5	4	7,5	70	M5	10	4
-	H75915.TM05X1601	15	11,5	10,5	4	7,5	70	M5	16	4,5
-	H75915.TM05X2001	15	11,5	10,5	4	7,5	70	M5	20	5,5
-	H75915.TM05X3001	15	11,5	10,5	4	7,5	70	M5	30	6,5
-	H75915.TM06X1001	15	11,5	10,5	4	7,5	70	M6	10	5
-	H75915.TM06X1601	15	11,5	10,5	4	7,5	70	M6	16	6
-	H75915.TM06X2001	15	11,5	10,5	4	7,5	70	M6	20	7,5

LM = Maximális formázható hossz.

Testreszabott szegecshosszúág minimum 250 darab rendelése esetén.