

# H758



PA6  
+G.F.

UL94  
HB

RoHS  
COMPLIANT

## RECÉZETT MAROKANYA AGGYAL ÉS BELSŐ MENETES BETÉTTTEL

### Anyagok:

Üvegszálaspoliamid.  
Olajokkal és zsírokkal szemben ellenálló.

### Felületkikészítés:

Szatén.

### Szín:

Fekete (RAL 9011).

### Betétek:

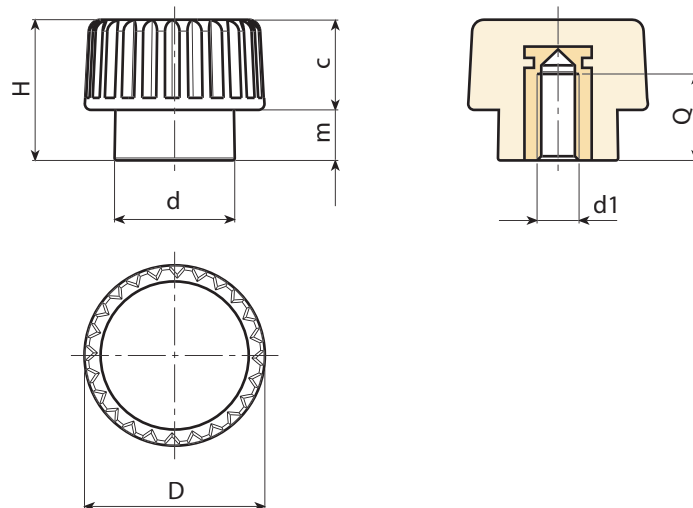
Sárgaréz betét belső menetes furattal (menettolerancia: 6H).

### Speciális kérések:

- Kérésre és speciális mennyiségek esetében a betétek különböző anyagokban szállíthatók.
- Kérésre és speciális mennyiségek esetében a szinkártyán jelzett színekben áll rendelkezésre [oldal: ].



08



Kód	art.	D	H	d	m	c	d1 <sub>6H</sub>	Q	g
H75815.0002	H75815.TM0401	15	11,5	10,5	4	7,5	M4	7	4
H75815.0005	H75815.TM0501	15	11,5	10,5	4	7,5	M5	7	4
H75815.0010	H75815.TM0601	15	11,5	10,5	4	7,5	M6	7	4