

H753

RECÉZETT, TÖMÖR MAROKCSAVAR MENETES SZEGECSEL



PA6
+G.F.

UL94
HB



Anyagok:

Üvegszálaspoliamid.

Olajokkal és zsírokkal szemben ellenálló.

Felületkikészítés:

Szatén.

Szín:

Fekete (RAL 9011).

Betétek:

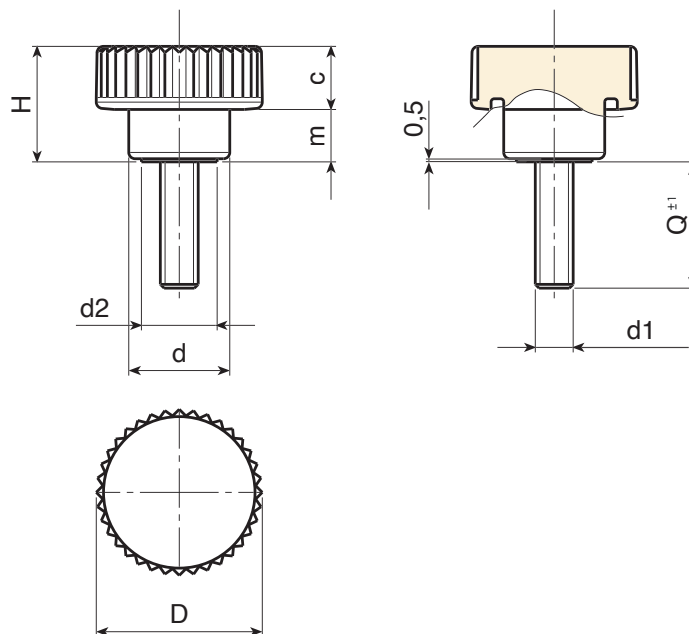
Horganyzott acél menetes szegecs (6g menettolerancia).

Speciális kérések:

- Kérésre és speciális mennyiségek esetében a betétek egyedi hosszúságokkal szállíthatók.
- Kérésre és speciális mennyiségek esetében a betétek különböző anyagokban szállíthatók.
- Kérésre és speciális mennyiségek esetében a szinkártyán jelzett színekben áll rendelkezésre [oldal: 959].



08



Kód	art.	D	H	d	m	c	d2	LM	d1 _{6g}	Q	
H75326.0004	H75326.TM05X2001	26	18	16	8.5	9.5	12	50	M5	20	10
H75326.0008	H75326.TM06X2001	26	18	16	8.5	9.5	12	50	M6	20	13
H75326.0009	H75326.TM06X2501	26	18	16	8.5	9.5	12	50	M6	25	14
H75326.0012	H75326.TM08X2001	26	18	16	8.5	9.5	12	50	M8	20	20
H75326.0014	H75326.TM08X3001	26	18	16	8.5	9.5	12	50	M8	30	22

LM = Maximális formázható hossz.

Testreszabott szegecshosszúság minimum 250 darab rendelése esetén.

