

F178



PA6
+G.F.

UL94
HB

RoHS
COMPLIANT

6 ÁGÚ TÖMÖR MAROKCSAVAR MENETES SZEGECCSEL

Anyagok:

Üvegszálaspoliamid.

Olajokkal és zsírokkal szemben ellenálló.

Felületkikészítés:

Szatén.

Szín:

Fekete (RAL 9011).

Betétek:

F178:

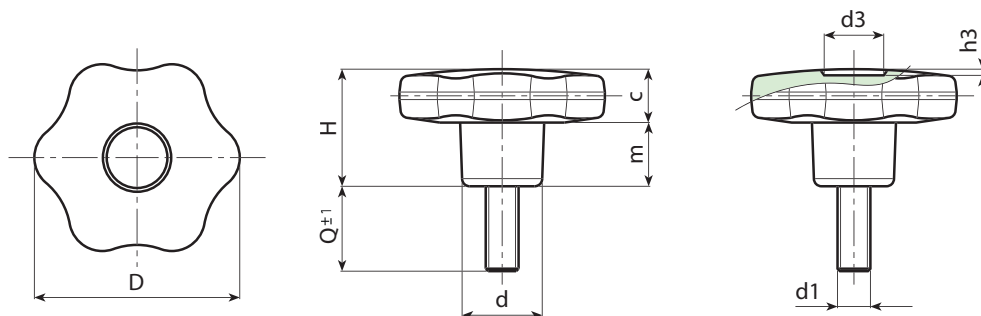
Horganyzott acél menetes szegecs (6g menettolerancia).

F178CIN:

Menetes rozsdamentes acél szegecs (AISI 304) (6g menettolerancia).

Speciális kérések:

- Kérésre és speciális mennyiségek esetében a betétek egyedi hosszúságokkal szállíthatók.
- Kérésre és speciális mennyiségek esetében a betétek különböző anyagokban szállíthatók.
- Kérésre és speciális mennyiségek esetében a színekártyán jelzett színekben állnak rendelkezésre (figyelem: csökkent tartomány) [oldal:].



F178 változat - horganyzott acél szegecs.

Kód	Art.	D	H	d	c	m	d3	h3	LM	d1 _{6g}	Q	g
F17830.0002	F17830.TM05X1001	30	22	15	11	11	9	1.5	80	M5	10	13
F17830.0004	F17830.TM05X1601	30	22	15	11	11	9	1.5	80	M5	16	14
F17830.0008	F17830.TM05X2001	30	22	15	11	11	9	1.5	80	M5	20	15
F17830.0012	F17830.TM05X3001	30	22	15	11	11	9	1.5	80	M5	30	16
F17830.0015	F17830.TM05X4001	30	22	15	11	11	9	1.5	80	M5	40	17
F17830.0019	F17830.TM06X1001	30	22	15	11	11	9	1.5	80	M6	10	15
F17830.0023	F17830.TM06X1601	30	22	15	11	11	9	1.5	80	M6	16	16
F17830.0030	F17830.TM06X2001	30	22	15	11	11	9	1.5	80	M6	20	17
F17830.0036	F17830.TM06X2501	30	22	15	11	11	9	1.5	80	M6	25	17,5
F17830.0042	F17830.TM06X3001	30	22	15	11	11	9	1.5	80	M6	30	18
F17830.0051	F17830.TM06X4001	30	22	15	11	11	9	1.5	80	M6	40	19
F17830.0059	F17830.TM08X1601	30	22	15	11	11	9	1.5	80	M8	16	19
F17830.0063	F17830.TM08X2001	30	22	15	11	11	9	1.5	80	M8	20	21
F17830.0071	F17830.TM08X3001	30	22	15	11	11	9	1.5	80	M8	30	25
F17830.0076	F17830.TM08X4001	30	22	15	11	11	9	1.5	80	M8	40	28
F17830.0084	F17830.TM10X2001	30	22	15	11	11	9	1.5	80	M10	20	28
F17830.0087	F17830.TM10X3001	30	22	15	11	11	9	1.5	80	M10	30	33
F17830.0090	F17830.TM10X4001	30	22	15	11	11	9	1.5	80	M10	40	39
F17840.0006	F17840.TM06X1601	40	24.5	17	12	12.5	12	1	130	M6	16	25
F17840.0010	F17840.TM06X2001	40	24.5	17	12	12.5	12	1	130	M6	20	25
F17840.0016	F17840.TM06X3001	40	24.5	17	12	12.5	12	1	130	M6	30	27
F17840.0020	F17840.TM06X4001	40	24.5	17	12	12.5	12	1	130	M6	40	28
F17840.0033	F17840.TM08X1601	40	24.5	17	12	12.5	12	1	130	M8	16	28
F17840.0036	F17840.TM08X2001	40	24.5	17	12	12.5	12	1	130	M8	20	30
F17840.0040	F17840.TM08X2501	40	24.5	17	12	12.5	12	1	130	M8	25	31
F17840.0045	F17840.TM08X3001	40	24.5	17	12	12.5	12	1	130	M8	30	33
F17840.0051	F17840.TM08X3501	40	24.5	17	12	12.5	12	1	130	M8	35	34
F17840.0054	F17840.TM08X4001	40	24.5	17	12	12.5	12	1	130	M8	40	36
F17840.0057	F17840.TM08X4501	40	24.5	17	12	12.5	12	1	130	M8	45	38
F17840.0060	F17840.TM08X5001	40	24.5	17	12	12.5	12	1	130	M8	50	39

F178

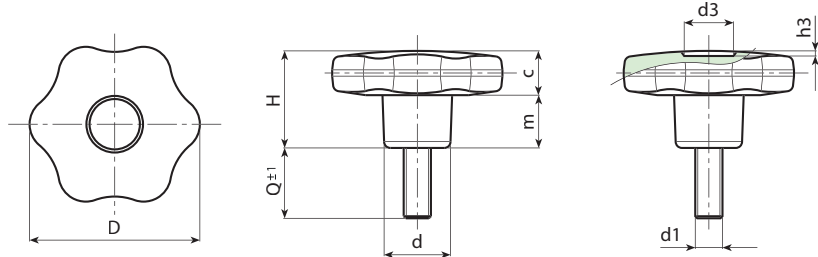
6 ÁGÚ TÖMÖR MAROKCSAVAR MENETES SZEGECCSEL



PA6
+G.F.

UL94
HB

RoHS
COMPLIANT



06

Kód	Art.	D	H	d	c	m	d3	h3	LM	d1 _{6g}	Q	g
F17840.0082	F17840.TM10X2001	40	24.5	17	12	12.5	12	1	130	M10	20	37
F17840.0086	F17840.TM10X3001	40	24.5	17	12	12.5	12	1	130	M10	30	41
F17840.0092	F17840.TM10X4001	40	24.5	17	12	12.5	12	1	130	M10	40	45
F17840.0095	F17840.TM10X5001	40	24.5	17	12	12.5	12	1	130	M10	50	49
F17850.0015	F17850.TM08X1501	50	29	20	14	15	14.5	1.5	130	M8	15	48
F17850.0020	F17850.TM08X2001	50	29	20	14	15	14.5	1.5	130	M8	20	49
F17850.0025	F17850.TM08X3001	50	29	20	14	15	14.5	1.5	130	M8	30	52
F17850.0031	F17850.TM08X4001	50	29	20	14	15	14.5	1.5	130	M8	40	55
F17850.0055	F17850.TM10X2001	50	29	20	14	15	14.5	1.5	130	M10	20	55
F17850.0058	F17850.TM10X2501	50	29	20	14	15	14.5	1.5	130	M10	25	57
F17850.0062	F17850.TM10X3001	50	29	20	14	15	14.5	1.5	130	M10	30	60
F17850.0070	F17850.TM10X4001	50	29	20	14	15	14.5	1.5	130	M10	40	61
F17850.0077	F17850.TM10X5001	50	29	20	14	15	14.5	1.5	130	M10	50	64
F17850.0093	F17850.TM12X2001	50	29	20	14	15	14.5	1.5	130	M12	20	63
F17850.0096	F17850.TM12X3001	50	29	20	14	15	14.5	1.5	130	M12	30	67
F17850.0099	F17850.TM12X4001	50	29	20	14	15	14.5	1.5	130	M12	40	72
F17850.0103	F17850.TM12X5001	50	29	20	14	15	14.5	1.5	130	M12	50	77
F17860.0010	F17860.TM08X3001	60	34	24	16	18	17.5	1.5	130	M8	30	71
F17860.0013	F17860.TM08X4001	60	34	24	16	18	17.5	1.5	130	M8	40	74
F17860.0024	F17860.TM10X2001	60	34	24	16	18	17.5	1.5	130	M10	20	74
F17860.0032	F17860.TM10X3001	60	34	24	16	18	17.5	1.5	130	M10	30	80
F17860.0038	F17860.TM10X4001	60	34	24	16	18	17.5	1.5	130	M10	40	85
F17860.0041	F17860.TM10X5001	60	34	24	16	18	17.5	1.5	130	M10	50	88
F17860.0055	F17860.TM12X2001	60	34	24	16	18	17.5	1.5	130	M12	20	95
F17860.0060	F17860.TM12X3001	60	34	24	16	18	17.5	1.5	130	M12	30	102
F17860.0064	F17860.TM12X4001	60	34	24	16	18	17.5	1.5	130	M12	40	109
F17860.0068	F17860.TM12X5001	60	34	24	16	18	17.5	1.5	130	M12	50	116

Testreszabott szegecshosszúság minimum 150 darab rendelése esetén.
LM = Maximális formázható hossz.

INOX

F178CIN változat: rozsdamentes acél szegecs (Aisi 304).

Kód	Art.	D	H	d	c	m	d3	h3	LM	d1 _{6g}	Q	g
F17830.0006	F17830.TM05X1601CIN	30	22	15	11	11	9	1.5	80	M5	16	14
F17830.0010	F17830.TM05X2001CIN	30	22	15	11	11	9	1.5	80	M5	20	15
F17830.0017	F17830.TM05X4001CIN	30	22	15	11	11	9	1.5	80	M5	40	17
F17830.0025	F17830.TM06X1601CIN	30	22	15	11	11	9	1.5	80	M6	16	16
F17830.0032	F17830.TM06X2001CIN	30	22	15	11	11	9	1.5	80	M6	20	17
F17830.0044	F17830.TM06X3001CIN	30	22	15	11	11	9	1.5	80	M6	30	18
F17830.0053	F17830.TM06X4001CIN	30	22	15	11	11	9	1.5	80	M6	40	19
F17830.0065	F17830.TM08X2001CIN	30	22	15	11	11	9	1.5	80	M8	20	21
F17830.0073	F17830.TM08X3001CIN	30	22	15	11	11	9	1.5	80	M8	30	25
F17830.0086	F17830.TM10X2001CIN	30	22	15	11	11	9	1.5	80	M10	20	28
F17840.0012	F17840.TM06X2001CIN	40	24.5	17	12	12.5	12	1	130	M6	20	25
F17840.0018	F17840.TM06X3001CIN	40	24.5	17	12	12.5	12	1	130	M6	30	27
F17840.0022	F17840.TM06X4001CIN	40	24.5	17	12	12.5	12	1	130	M6	40	28
F17840.0038	F17840.TM08X2001CIN	40	24.5	17	12	12.5	12	1	130	M8	20	30
F17840.0048	F17840.TM08X3001CIN	40	24.5	17	12	12.5	12	1	130	M8	30	33
F17840.0056	F17840.TM08X4001CIN	40	24.5	17	12	12.5	12	1	130	M8	40	36
F17840.0094	F17840.TM10X4001CIN	40	24.5	17	12	12.5	12	1	130	M10	40	45
F17850.0033	F17850.TM08X4001CIN	50	29	20	14	15	14.5	1.5	130	M8	40	55
F17850.0057	F17850.TM10X2001CIN	50	29	20	14	15	14.5	1.5	130	M10	20	55
F17850.0065	F17850.TM10X3001CIN	50	29	20	14	15	14.5	1.5	130	M10	30	60
F17850.0072	F17850.TM10X4001CIN	50	29	20	14	15	14.5	1.5	130	M10	40	65
F17850.0079	F17850.TM10X5001CIN	50	29	20	14	15	14.5	1.5	130	M10	50	70
F17860.0015	F17860.TM08X4001CIN	60	34	24	16	18	17.5	1.5	130	M8	40	74
F17860.0040	F17860.TM10X4001CIN	60	34	24	16	18	17.5	1.5	130	M10	40	80
F17860.0057	F17860.TM12X2001CIN	60	34	24	16	18	17.5	1.5	130	M12	20	95
F17860.0066	F17860.TM12X4001CIN	60	34	24	16	18	17.5	1.5	130	M12	40	109

Testreszabott szegecshosszúság minimum 150 darab rendelése esetén.
LM = Maximális formázható hossz.