

B350



FOGANTYÚ D. 30 CSŐVEL ÉS FÜGGŐLEGES VÉGEKKEL

Anyagok:

- (1) Merevített poliamid konzol csőhöz. Olajokkal és zsírokkal szemben ellenálló.
- (2) Cső eloxált alumíniumötvözetből, 6060.
- (3) Megfordított alumínium betét M08-as menetes furattal hatlapfejű csavarok rögzítéséhez.
- (4) Fekete, oxidál kezelt acél hatlapfejű csavar, M08x70 (DIN 912).
- (5) Szárnyas, pattintható LDPE sapka csövekhez.

Felületkikészítés:

- (1-5) Szatén.
- (2) Magasfényű eloxált.

Szín:

- (1-5) Fekete (RAL 9011).

Cső:

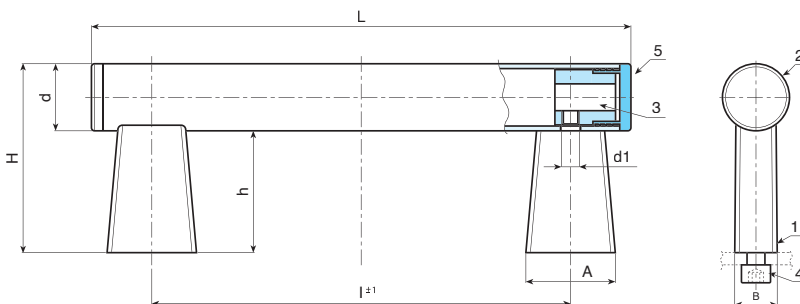
- B350-99 változat: (2) Eloxált ezüst.
B350-98 változat: (2) Erezett, fekete epoxipor bevonat.

FIGYELEM:

A fogantyút szétszerelve szállítjuk egyetlen csomagban.

Speciális kérések:

- Nincs.



B350-99 változat: cső színe eloxált ezüst

Kód	art.	L	I±1	D	H	h	A	B	d1	g
B350150.0002	B350150.TG300199	206	150	30	85	55	40	19	M8	270
B350200.0002	B350200.TG300199	256	200	30	85	55	40	19	M8	290
B350250.0002	B350250.TG300199	306	250	30	85	55	40	19	M8	309
B350300.0002	B350300.TG300199	356	300	30	85	55	40	19	M8	327
B350350.0002	B350350.TG300199	406	350	30	85	55	40	19	M8	345
B350400.0002	B350400.TG300199	456	400	30	85	55	40	19	M8	363
B350500.0002	B350500.TG300199	556	500	30	85	55	40	19	M8	400
B350600.0002	B350600.TG300199	656	600	30	85	55	40	19	M8	436
B350700.0002	B350700.TG300199	756	700	30	85	55	40	19	M8	473

B350-98 változat: cső színe erezett fekete

Kód	art.	L	I±1	D	H	h	A	B	d1	g
B350150.0001	B350150.TG300198	206	150	30	85	55	40	19	M8	270
B350200.0001	B350200.TG300198	256	200	30	85	55	40	19	M8	290
B350250.0001	B350250.TG300198	306	250	30	85	55	40	19	M8	309
B350300.0001	B350300.TG300198	356	300	30	85	55	40	19	M8	327
B350350.0001	B350350.TG300198	406	350	30	85	55	40	19	M8	345
B350400.0001	B350400.TG300198	456	400	30	85	55	40	19	M8	363
B350500.0001	B350500.TG300198	556	500	30	85	55	40	19	M8	400
B350600.0001	B350600.TG300198	656	600	30	85	55	40	19	M8	436
B350700.0001	B350700.TG300198	756	700	30	85	55	40	19	M8	473