

B320

FOGANTYÚ D. 20 CSŐVEL



Anyagok:

Műanyag vég:

Üvegszálás poliamid. Olajokkal és zsírokkal szemben ellenálló.

Cső:

Alumíniumötvözet, 6060.

02 Felületkikészítés:

Műanyag vég: Szatén.

Cső: Sima.

Szín:

Műanyag vég:

Fekete (Ral 9011).

Cső:

B320-99 változat: Eloxált ezüst.

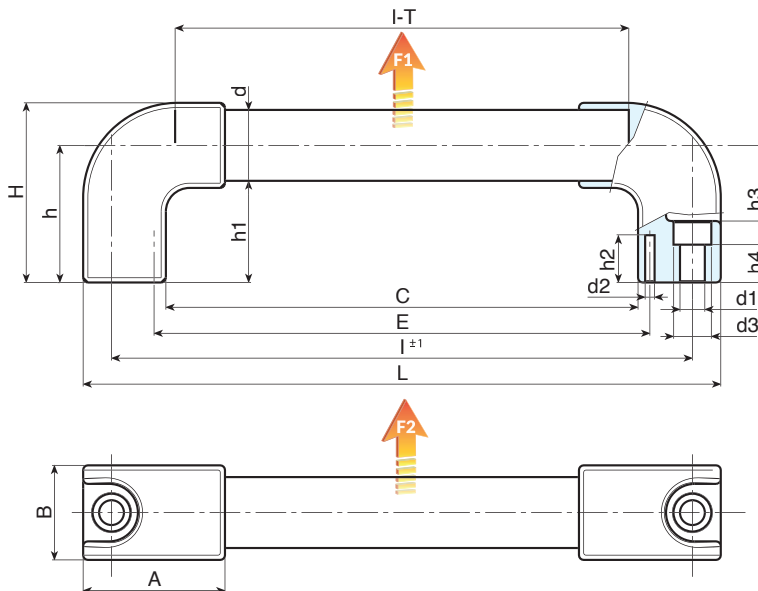
B320-98 változat: Erezett, fekete epoxipor bevonat.

Furat:

A műanyag formázásával kapott sima átmenő furat.

Speciális kérések:

- Kérésre és speciális mennyiségek esetében a fogantyú egyedi hosszúságban szállítható.
- Kérésre csavarsapkák állnak rendelkezésre.
- Kérésre és speciális mennyiségek esetében a színekártyán jelzett színekben áll rendelkezésre [oldal:].



B320-99 változat: cső színe eloxált ezüst

Kód	art.	L	I±1	C	E	A	B	T	H	h	h1	h4	h3	h2	d	d3	d2	d1	g	F1 (kN)	F2 (kN)
B320200.0002	B320200.TG2099	220	200	162	174	50	30	45	57	43	33	7	12.5	15	20	14.5	4	8.5	130	2,4	1,85
B320250.0002	B320250.TG2099	270	250	212	224	50	30	45	57	43	33	7	12.5	15	20	14.5	4	8.5	145	1,8	1,45
B320300.0002	B320300.TG2099	320	300	262	274	50	30	45	57	43	33	7	12.5	15	20	14.5	4	8.5	155	1,5	1,5
B320350.0002	B320350.TG2099	370	350	312	324	50	30	45	57	43	33	7	12.5	15	20	14.5	4	8.5	165	1,5	1,25
B320400.0002	B320400.TG2099	420	400	362	374	50	30	45	57	43	33	7	12.5	15	20	14.5	4	8.5	176	1,4	0,85
B320500.0002	B320500.TG2099	520	500	462	474	50	30	45	57	43	33	7	12.5	15	20	14.5	4	8.5	200	1	0,8
B320600.0002	B320600.TG2099	620	600	562	574	50	30	45	57	43	33	7	12.5	15	20	14.5	4	8.5	225	0,9	0,75
B320700.0002	B320700.TG2099	720	700	662	674	50	30	45	57	43	33	7	12.5	15	20	14.5	4	8.5	250	0,6	0,6

B320-98 változat: cső színe erezett fekete.

Kód	art.	L	I±1	C	E	A	B	T	H	h	h1	h4	h3	h2	d	d3	d2	d1	g	F1 (kN)	F2 (kN)
B320200.0001	B320200.TG2098	220	200	162	174	50	30	45	57	43	33	7	12.5	15	20	14.5	4	8.5	130	2,4	1,85
B320250.0001	B320250.TG2098	270	250	212	224	50	30	45	57	43	33	7	12.5	15	20	14.5	4	8.5	145	1,8	1,45
B320300.0001	B320300.TG2098	320	300	262	274	50	30	45	57	43	33	7	12.5	15	20	14.5	4	8.5	155	1,5	1,5
B320350.0001	B320350.TG2098	370	350	312	324	50	30	45	57	43	33	7	12.5	15	20	14.5	4	8.5	165	1,5	1,25
B320400.0001	B320400.TG2098	420	400	362	374	50	30	45	57	43	33	7	12.5	15	20	14.5	4	8.5	176	1,4	0,85
B320500.0001	B320500.TG2098	520	500	462	474	50	30	45	57	43	33	7	12.5	15	20	14.5	4	8.5	200	1	0,8
B320600.0001	B320600.TG2098	620	600	562	574	50	30	45	57	43	33	7	12.5	15	20	14.5	4	8.5	225	0,9	0,75
B320700.0001	B320700.TG2098	720	700	662	674	50	30	45	57	43	33	7	12.5	15	20	14.5	4	8.5	250	0,6	0,6