

# A592CIN UPDATE



## ROZSDAMENTES ACÉL BELSŐ MENETES ZAMAK SZORÍTÓKAR

INOX

### Anyagok:

Présöntött zamak (cinkötvözet, alumínium, réz) fogantyúkar.

### Felületkikészítés:

Sima. Epoxipor bevonat.

### Fogantyúkar színe:

Fényes fekete (RAL 9011, 01-es kód).  
 Matt fekete (RAL 9005 kód: 20).  
 Narancssárga (RAL 2004, 02-es kód).  
 Piros (RAL 3000, 16-es kód).  
 Ezüst (RAL 9006 kód: 83).  
 Szürke (RAL 7031 kód: 80).  
 Kék (RAL 5015, 07-es kód).  
 Nyers kar (kód: GRE).

### Betétek:

Rozsdamentes acélbetét belső menetes furattal (AISI 303) (6H menettolerancia).

### Rögzítőcsavar:

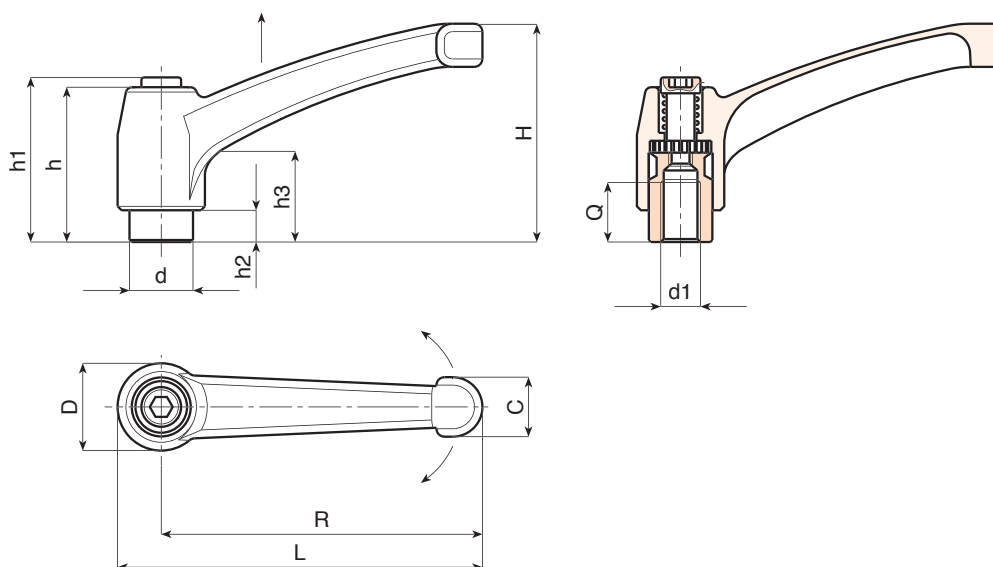
Rozsdamentes acélcsavar (AISI 303) belső hatlapú fejfel.

### Rugó:

Rozsdamentes acél (AISI 302).

### Speciális kérések:

- Nincs.



01 Változat: Fényes fekete (Ral 9011)

INOX

Kód	Art.	L	R	H	D	d	c	h	h1	h2	h3	d16H	Q	g
A592043.0006	A592043.ZM0501CIN	50	43	30	14	10	9	26	30	5	14	M5	9	30
A592043.0011	A592043.ZM0601CIN	50	43	30	14	10	9	26	30	5	14	M6	9	28
A592065.0002	A592065.ZM0601CIN	75	65,5	45	19	14	13	32	34	7	14	M6	10	78
A592065.0013	A592065.ZM0801CIN	75	65,5	45	19	14	13	32	34	7	14	M8	10	76
A592080.0014	A592080.ZM1001CIN	91	80	57	22	16	16	40	42	8	16	M10	13	130
A592080.0026	A592080.ZM1201CIN	91	80	57	22	16	16	40	42	8	16	M12	12	128
A592094.0003	A592094.ZM1001CIN	107	94	65	26	20	18	47	50	10,5	19	M10	17	191
A592094.0008	A592094.ZM1201CIN	107	94	65	26	20	18	47	50	10,5	19	M12	17	195
A592094.0014	A592094.ZM1401CIN	107	94	65	26	20	18	47	50	10,5	19	M14	17	190
A592108.0021	A592108.ZM1401CIN	123	108	75	30	23	20	54	56	12	23	M14	26	298
A592108.0022	A592108.ZM1601CIN	123	108	75	30	23	20	54	56	12	23	M16	26	284

01

### 20 Változat: Matt fekete (Ral 9005)

Kód	Art.	L	R	H	D	d	c	h	h1	h2	h3	d16H	Q	
A592043.0026	A592043.ZM0520CIN	50	43	30	14	10	9	26	30	5	14	M5	9	30
A592043.0017	A592043.ZM0620CIN	50	43	30	14	10	9	26	30	5	14	M6	9	28
A592065.0007	A592065.ZM0620CIN	75	65,5	45	19	14	13	32	34	7	14	M6	10	78
A592065.0018	A592065.ZM0820CIN	75	65,5	45	19	14	13	32	34	7	14	M8	10	76
A592080.0020	A592080.ZM1020CIN	91	80	57	22	16	16	40	42	8	16	M10	13	130
A592080.0042	A592080.ZM1220CIN	91	80	57	22	16	16	40	42	8	16	M12	12	128
-	A592094.ZM1020CIN	107	94	65	26	20	18	47	50	10,5	19	M10	17	191
A592094.0011	A592094.ZM1220CIN	107	94	65	26	20	18	47	50	10,5	19	M12	17	195
-	A592094.ZM1420CIN	107	94	65	26	20	18	47	50	10,5	19	M14	17	190
-	A592108.ZM1420CIN	123	108	75	30	23	20	54	56	12	23	M14	26	298
-	A592108.ZM1602CIN	123	108	75	30	23	20	54	56	12	23	M16	26	284
-	A592108.ZM1620CIN	123	108	75	30	23	20	54	56	12	23	M16	26	284

### 02 Változat: Narancssárga (Ral 2004)

Kód	Art.	L	R	H	D	d	c	h	h1	h2	h3	d16H	Q	
A592043.0023	A592043.ZM0502CIN	50	43	30	14	10	9	26	30	5	14	M5	9	30
A592043.0029	A592043.ZM0602CIN	50	43	30	14	10	9	26	30	5	14	M6	9	28
A592065.0004	A592065.ZM0602CIN	75	65,5	45	19	14	13	32	34	7	14	M6	10	78
A592065.0015	A592065.ZM0802CIN	75	65,5	45	19	14	13	32	34	7	14	M8	10	76
A592080.0016	A592080.ZM1002CIN	91	80	57	22	16	16	40	42	8	16	M10	13	130
A592080.0028	A592080.ZM1202CIN	91	80	57	22	16	16	40	42	8	16	M12	12	128
-	A592094.ZM1002CIN	107	94	65	26	20	18	47	50	10,5	19	M10	17	191
A592094.0029	A592094.ZM1202CIN	107	94	65	26	20	18	47	50	10,5	19	M12	17	195
-	A592094.ZM1402CIN	107	94	65	26	20	18	47	50	10,5	19	M14	17	190
-	A592108.ZM1402CIN	123	108	75	30	23	20	54	56	12	23	M14	26	298

### 80 Változat: Szürke (Ral 7031)

Kód	Art.	L	R	H	D	d	c	h	h1	h2	h3	d16H	Q	
A592043.0027	A592043.ZM0580CIN	50	43	30	14	10	9	26	30	5	14	M5	9	30
A592043.0033	A592043.ZM0680CIN	50	43	30	14	10	9	26	30	5	14	M6	9	28
A592065.0009	A592065.ZM0680CIN	75	65,5	45	19	14	13	32	34	7	14	M6	10	78
A592065.0020	A592065.ZM0880CIN	75	65,5	45	19	14	13	32	34	7	14	M8	10	76
A592080.0039	A592080.ZM1080CIN	91	80	57	22	16	16	40	42	8	16	M10	13	130
A592080.0043	A592080.ZM1280CIN	91	80	57	22	16	16	40	42	8	16	M12	12	128
-	A592094.ZM1080CIN	107	94	65	26	20	18	47	50	10,5	19	M10	17	191
A592094.0032	A592094.ZM1280CIN	107	94	65	26	20	18	47	50	10,5	19	M12	17	195
A592094.0018	A592094.ZM1480CIN	107	94	65	26	20	18	47	50	10,5	19	M14	17	190
-	A592108.ZM1480CIN	123	108	75	30	23	20	54	56	12	23	M14	26	298
-	A592108.ZM1680CIN	123	108	75	30	23	20	54	56	12	23	M16	26	284