

F178



PA6
+G.F.

UL94
HB



6 ÁGÚ TÖMÖR MAROKCSAVAR MENETES SZEGECCSEL

Anyagok:

Üvegszálaspoliamid.

Olajokkal és zsírokkal szemben ellenálló.

Felületkikészítés:

Szatén.

Szín:

Fekete (RAL 9011).

Betétek:

F178:

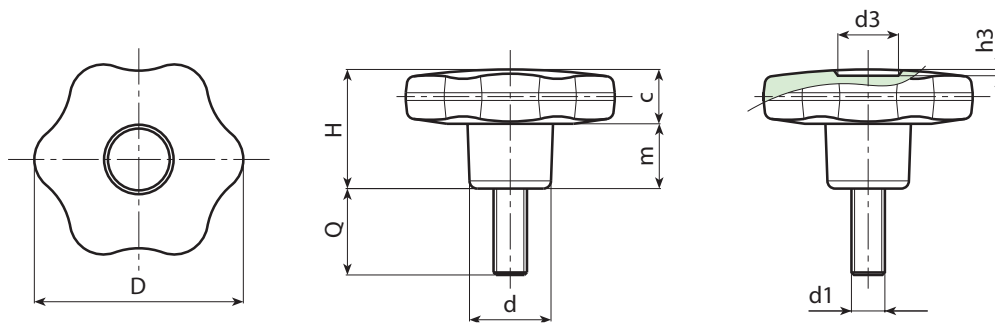
Horganyzott acél menetes szegecs (6g menettolerancia).

F178CIN:

Menetes rozsdamentes acél szegecs (AISI 304) (6g menettolerancia).

Speciális kérések:

- Kérésre és speciális mennyiségek esetében a betétek egyedi hosszúságokkal szállíthatók.
- Kérésre és speciális mennyiségek esetében a betétek különböző anyagokban szállíthatók.
- Kérésre és speciális mennyiségek esetében a szinkártyán jelzett színekben állnak rendelkezésre (figyelem: csökkent tartomány) [oldal].

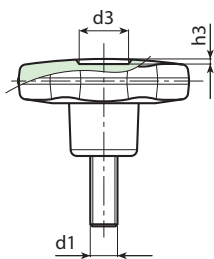
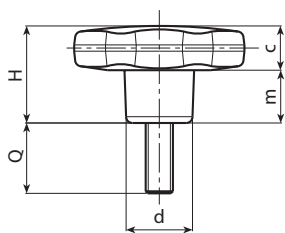
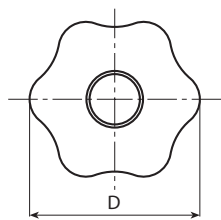


F178 változat - horganyzott acél szegecs.

Kód	Art.	D	H	d	c	m	d3	h3	LM	d1 _{6g}	Q	g
-	F17830.TM05X1001	30	22	15	11	11	9	1.5	80	M5	10	13
-	F17830.TM05X1601	30	22	15	11	11	9	1.5	80	M5	16	14
-	F17830.TM05X2001	30	22	15	11	11	9	1.5	80	M5	20	15
-	F17830.TM05X3001	30	22	15	11	11	9	1.5	80	M5	30	16
-	F17830.TM05X4001	30	22	15	11	11	9	1.5	80	M5	40	17
-	F17830.TM06X1001	30	22	15	11	11	9	1.5	80	M6	10	15
-	F17830.TM06X1601	30	22	15	11	11	9	1.5	80	M6	16	16
-	F17830.TM06X2001	30	22	15	11	11	9	1.5	80	M6	20	17
-	F17830.TM06X2501	30	22	15	11	11	9	1.5	80	M6	25	17,5
-	F17830.TM06X3001	30	22	15	11	11	9	1.5	80	M6	30	18
-	F17830.TM06X4001	30	22	15	11	11	9	1.5	80	M6	40	19
-	F17830.TM08X1601	30	22	15	11	11	9	1.5	80	M8	16	19
-	F17830.TM08X2001	30	22	15	11	11	9	1.5	80	M8	20	21
-	F17830.TM08X3001	30	22	15	11	11	9	1.5	80	M8	30	25
-	F17830.TM08X4001	30	22	15	11	11	9	1.5	80	M8	40	28
-	F17830.TM10X2001	30	22	15	11	11	9	1.5	80	M10	20	28
-	F17830.TM10X3001	30	22	15	11	11	9	1.5	80	M10	30	33
-	F17830.TM10X4001	30	22	15	11	11	9	1.5	80	M10	40	39
-	F17840.TM06X1601	40	24.5	17	12	12.5	12	1	130	M6	16	25
-	F17840.TM06X2001	40	24.5	17	12	12.5	12	1	130	M6	20	25
-	F17840.TM06X3001	40	24.5	17	12	12.5	12	1	130	M6	30	27
-	F17840.TM06X4001	40	24.5	17	12	12.5	12	1	130	M6	40	28
-	F17840.TM08X1601	40	24.5	17	12	12.5	12	1	130	M8	16	28
-	F17840.TM08X2001	40	24.5	17	12	12.5	12	1	130	M8	20	30
-	F17840.TM08X2501	40	24.5	17	12	12.5	12	1	130	M8	25	31
-	F17840.TM08X3001	40	24.5	17	12	12.5	12	1	130	M8	30	33
-	F17840.TM08X3501	40	24.5	17	12	12.5	12	1	130	M8	35	34
-	F17840.TM08X4001	40	24.5	17	12	12.5	12	1	130	M8	40	36
-	F17840.TM08X4501	40	24.5	17	12	12.5	12	1	130	M8	45	38
-	F17840.TM08X5001	40	24.5	17	12	12.5	12	1	130	M8	50	39

F178

6 ÁGÚ TÖMÖR MAROKCSAVAR MENETES SZEGECCSEL



F	Kód	Art.	D	H	d	c	m	d3	h3	LM	d1 _{6g}	Q	g
-	F17840.TM10X2001		40	24.5	17	12	12.5	12	1	130	M10	20	37
-	F17840.TM10X3001		40	24.5	17	12	12.5	12	1	130	M10	30	41
-	F17840.TM10X4001		40	24.5	17	12	12.5	12	1	130	M10	40	45
-	F17840.TM10X5001		40	24.5	17	12	12.5	12	1	130	M10	50	49
-	F17850.TM08X1501		50	29	20	14	15	14.5	1.5	130	M8	15	48
-	F17850.TM08X2001		50	29	20	14	15	14.5	1.5	130	M8	20	49
-	F17850.TM08X3001		50	29	20	14	15	14.5	1.5	130	M8	30	52
-	F17850.TM08X4001		50	29	20	14	15	14.5	1.5	130	M8	40	55
-	F17850.TM10X2001		50	29	20	14	15	14.5	1.5	130	M10	20	55
-	F17850.TM10X2501		50	29	20	14	15	14.5	1.5	130	M10	25	57
-	F17850.TM10X3001		50	29	20	14	15	14.5	1.5	130	M10	30	60
-	F17850.TM10X4001		50	29	20	14	15	14.5	1.5	130	M10	40	61
-	F17850.TM10X5001		50	29	20	14	15	14.5	1.5	130	M10	50	64
-	F17850.TM12X2001		50	29	20	14	15	14.5	1.5	130	M12	20	63
-	F17850.TM12X3001		50	29	20	14	15	14.5	1.5	130	M12	30	67
-	F17850.TM12X4001		50	29	20	14	15	14.5	1.5	130	M12	40	72
-	F17850.TM12X5001		50	29	20	14	15	14.5	1.5	130	M12	50	77
-	F17860.TM08X3001		60	34	24	16	18	18	1.5	130	M8	30	71
-	F17860.TM08X4001		60	34	24	16	18	18	1.5	130	M8	40	74
-	F17860.TM10X2001		60	34	24	16	18	18	1.5	130	M10	20	74
-	F17860.TM10X3001		60	34	24	16	18	18	1.5	130	M10	30	80
-	F17860.TM10X4001		60	34	24	16	18	18	1.5	130	M10	40	85
-	F17860.TM10X5001		60	34	24	16	18	18	1.5	130	M10	50	88
-	F17860.TM12X2001		60	34	24	16	18	18	1.5	130	M12	20	95
-	F17860.TM12X3001		60	34	24	16	18	18	1.5	130	M12	30	102
-	F17860.TM12X4001		60	34	24	16	18	18	1.5	130	M12	40	109
-	F17860.TM12X5001		60	34	24	16	18	18	1.5	130	M12	50	116

Testreszabott szegecshosszúság minimum 150 darab rendelése esetén.
LM = Maximális formázható hossz.

F178CIN változat: rozsdamentes acél szegecs (AISI 303).

INOX

Kód	Art.	D	H	d	c	m	d3	h3	LM	d1 _{6g}	Q	g
-	F17830.TM05X1601CIN	30	22	15	11	11	9	1.5	80	M5	16	14
-	F17830.TM05X2001CIN	30	22	15	11	11	9	1.5	80	M5	20	15
-	F17830.TM05X4001CIN	30	22	15	11	11	9	1.5	80	M5	40	17
-	F17830.TM06X1601CIN	30	22	15	11	11	9	1.5	80	M6	16	16
-	F17830.TM06X2001CIN	30	22	15	11	11	9	1.5	80	M6	20	17
-	F17830.TM06X3001CIN	30	22	15	11	11	9	1.5	80	M6	30	18
-	F17830.TM06X4001CIN	30	22	15	11	11	9	1.5	80	M6	40	19
-	F17830.TM08X2001CIN	30	22	15	11	11	9	1.5	80	M8	20	21
-	F17830.TM08X3001CIN	30	22	15	11	11	9	1.5	80	M8	30	25
-	F17830.TM10X2001CIN	30	22	15	11	11	9	1.5	80	M10	20	28
-	F17840.TM06X2001CIN	40	24.5	17	12	12.5	12	1	130	M6	20	25
-	F17840.TM06X3001CIN	40	24.5	17	12	12.5	12	1	130	M6	30	27
-	F17840.TM06X4001CIN	40	24.5	17	12	12.5	12	1	130	M6	40	28
-	F17840.TM08X2001CIN	40	24.5	17	12	12.5	12	1	130	M8	20	30
-	F17840.TM08X3001CIN	40	24.5	17	12	12.5	12	1	130	M8	30	33
-	F17840.TM08X4001CIN	40	24.5	17	12	12.5	12	1	130	M8	40	36
-	F17840.TM10X4001CIN	40	24.5	17	12	12.5	12	1	130	M10	40	45
-	F17850.TM08X4001CIN	50	29	20	14	15	14.5	1.5	130	M8	40	55
-	F17850.TM10X2001CIN	50	29	20	14	15	14.5	1.5	130	M10	20	55
-	F17850.TM10X3001CIN	50	29	20	14	15	14.5	1.5	130	M10	30	60
-	F17850.TM10X4001CIN	50	29	20	14	15	14.5	1.5	130	M10	40	65
-	F17850.TM10X5001CIN	50	29	20	14	15	14.5	1.5	130	M10	50	70
-	F17860.TM08X4001CIN	60	34	24	16	18	18	1.5	130	M8	40	74
-	F17860.TM10X4001CIN	60	34	24	16	18	18	1.5	130	M10	40	80
-	F17860.TM12X2001CIN	60	34	24	16	18	18	1.5	130	M12	20	95
-	F17860.TM12X4001CIN	60	34	24	16	18	18	1.5	130	M12	40	109