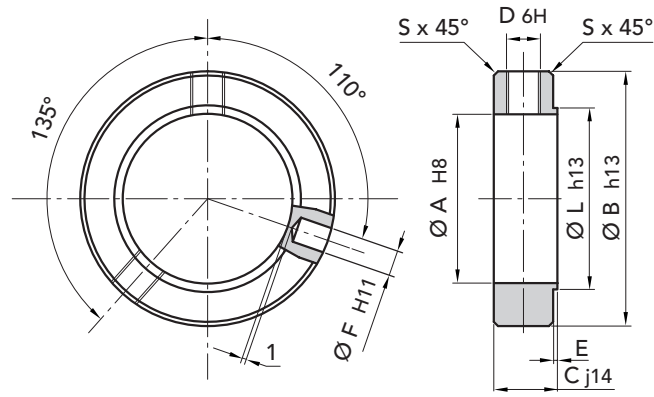




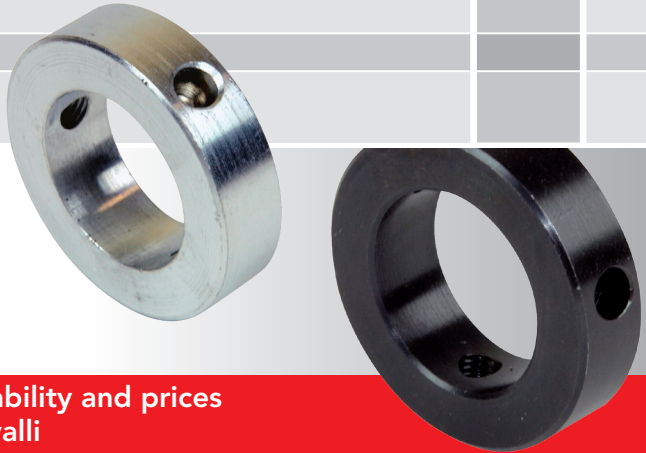
# CLAMPING COLLARS FORM C-AB

## C-AB



CLAMPING COLLARS FORM C-AB

TYPE	PHOSPHATED P. NUMBER	GALVANISED P. NUMBER									PACKAGES FROM	WEIGHT PACKAGE kg
			Ø A	Ø B	C	Ø D	E	Ø F	Ø L	S		
C-AB 6	27300006	27400006	6	12	8	M4	0,6	1,5	8	0,3	30	0,06
C-AB 8	27300008	27400008	8	16	8	M4	0,8	2	10	0,3	30	0,24
C-AB 10	27300010	27400010	10	20	10	M5	0,8	3	13	0,3	30	0,36
C-AB 12	27300012	27400012	12	22	12	M5	0,8	4	15	0,5	30	0,42
C-AB 15	27300015	27400015	15	25	12	M6	1	4	18	0,6	25	0,63
C-AB 17	27300017	27400017	17	28	12	M6	1	4	20	0,6	25	0,72
C-AB 20	27300020	27400020	20	32	14	M6	1	5	24	0,8	25	1,44
C-AB 25	27300025	27400025	25	40	16	M6	1	6	29	0,8	25	2,61
C-AB 30	27300030	27400030	30	45	16	M8	1,2	6	34	1	15	2,10
C-AB 35	27300035	27400035	35	56	16	M8	1,2	8	39	1	15	4,92
C-AB 40	27300040	27400040	40	63	18	M10	1,2	8	44	1	15	7,50



MATERIAL **C 45 UNI 7845**  
**PHOSPHATED**  
**GALVANISED**

CAD drawings available on our site  
[www.chiaravalli.com](http://www.chiaravalli.com)

Quantity, availability and prices  
 on B2B Chiaravalli